

Тумбовый турникет-трипод Dahua DHI-ASGG120T

Руководство пользователя



Содержание

1	Описание.....	1
1.1	Обзор продукта.....	1
1.2	Габаритные размеры.....	1
1.3	Компоненты.....	2
1.4	Режимы комбинации проходов.....	3
2	Установка.....	5
2.1	Требования к установке.....	5
2.2	Условия установки.....	6
2.3	Порядок монтажа.....	6
2.3.1	Сверление отверстий.....	6
2.3.2	Открытие турникетов.....	7
2.3.3	Подключение кабелей.....	9
2.3.4	Закрепление турникетов.....	10
2.4	Подключение проводов к основной плате управления.....	11
3	Настройка и отладка.....	12
3.1	Настройка и отладка.....	12
3.1.1	Режим прохода.....	13
3.1.2	Режим памяти.....	14
3.2	Самотестирование при включении питания.....	14
	Приложение 1. Техническое обслуживание.....	15
	Приложение 2. Меры по уходу за нержавеющей сталью.....	17
	Приложение 2.1 Защита от ржавчины и отслаивания герметика/клея.....	17
	Приложение 2.2 Удаление следов и ржавчины.....	17
	Приложение 2.3 Примечание.....	18
	Приложение 3. Рекомендации по безопасности.....	19

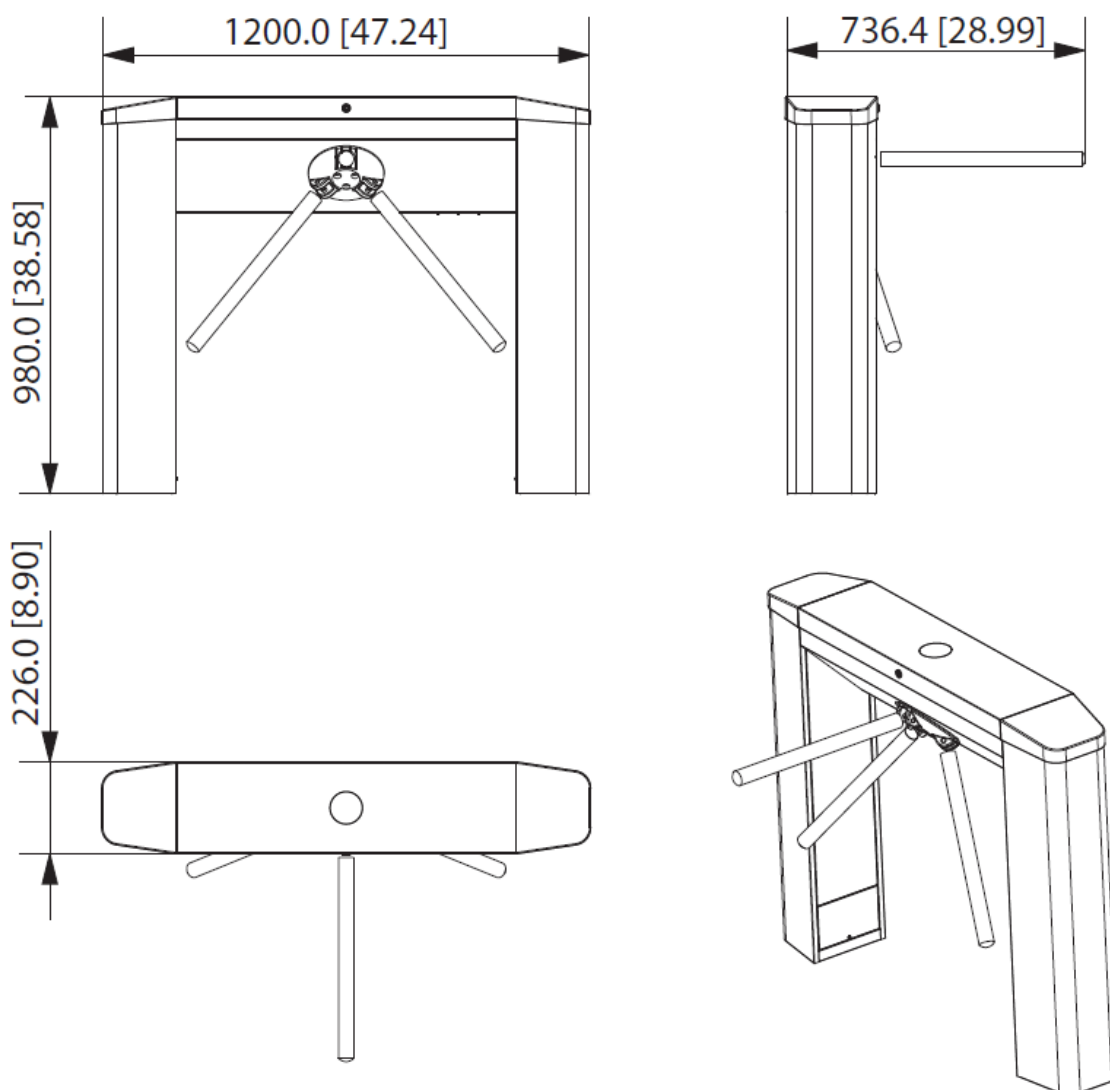
1 Описание

1.1 Обзор продукта

Тумбовый турникет-трипод широко используется для контроля и направления потоков людей, входящих в определенные здания или места, такие как строительные площадки, туристические зоны и заводы. Когда питание турникета отключено, люди могут легко пройти через него, так как планки автоматически опускаются. При включенном питании для прохода необходимо нажать на поворотную планку, а затем прокрутить ее. Турникет оснащен платой управления, индикаторами направления прохода.

1.2 Габаритные размеры

Рисунок 1-1 Габаритные размеры (единица измерения: мм [дюйм])



1.3 Компоненты

Рисунок 1-2 Компоненты

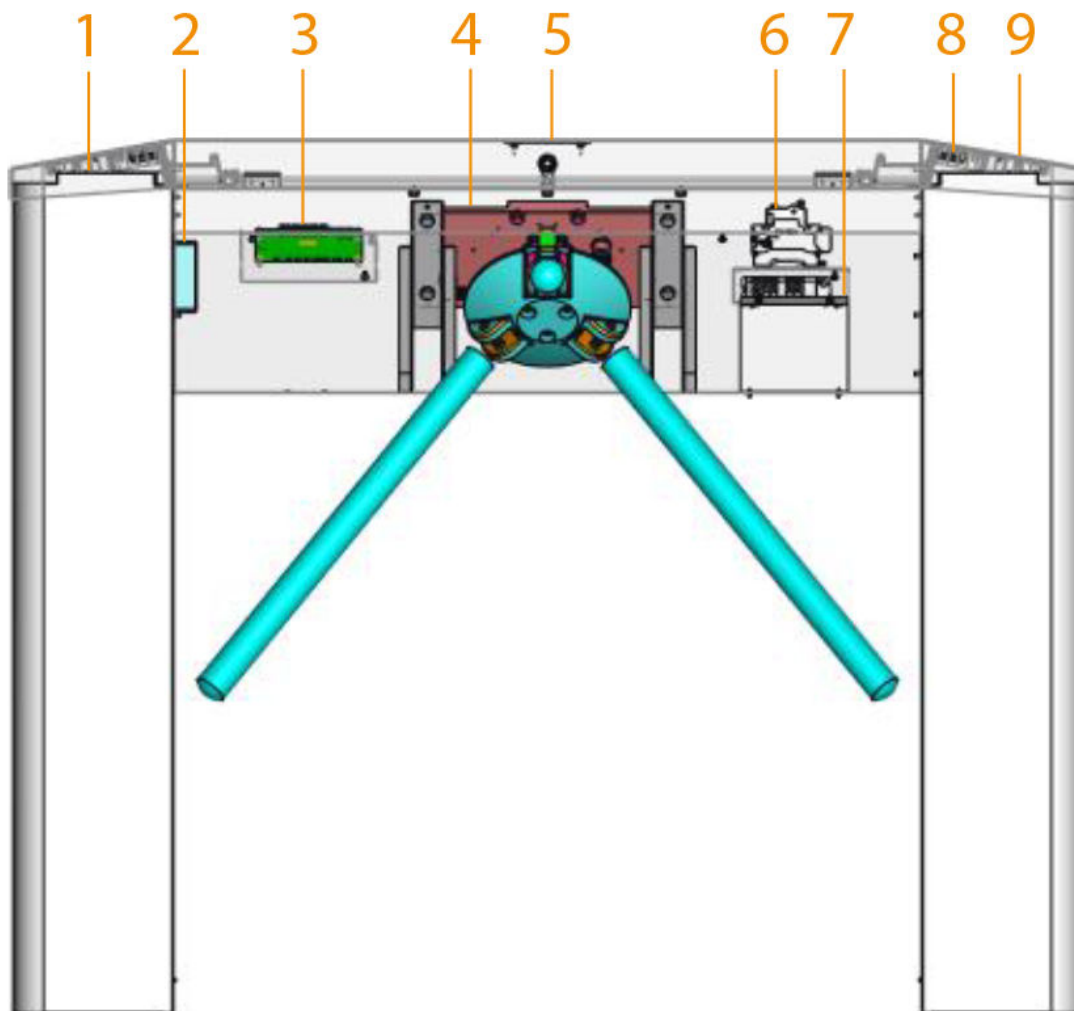


Таблица 1-1 Компоненты

№.	Компонент	Описание
1	Плата считывателя карт	Используется для считывания карт
2	Вентилятор	Используется для отвода тепла и предотвращения образования конденсата
3	Основная плата управления	Получает сигналы от платы контроллера доступа, выполняет логическую обработку этих сигналов и отправляет исполнительные команды на проходы.
4	Механизм	Состоит из электромагнита, поворотного узла, ролика и других компонентов. Для прохода необходимо повернуть планку (штангу).

No.	Компонент	Описание
5	Индикатор прохода	<p>Указывает, разрешен ли проход через текущий турникет, а также режимы прохода.</p> <ul style="list-style-type: none"> • Режим одностороннего свободного прохода: однонаправленная стрелка горит постоянно. • Режим пожарного управления: двунаправленная стрелка горит постоянно. • Режим авторизованного прохода: направление указывается стрелкой. • Режим отсутствия авторизации: красный индикатор запрета прохода горит постоянно. • Режим свободного прохода: двунаправленная стрелка горит постоянно.
6	Автоматический выключатель	При утечке тока или отключении электроэнергии основное питание будет отключено автоматически.
7	Блок питания	Преобразует входное питание в 24 В постоянного тока
8	Терминал распознавания лиц	Можно назначить права доступа для идентификации, либо он может использоваться как считыватель карт
9	Плата считывателя	Место для прикладывания карт.

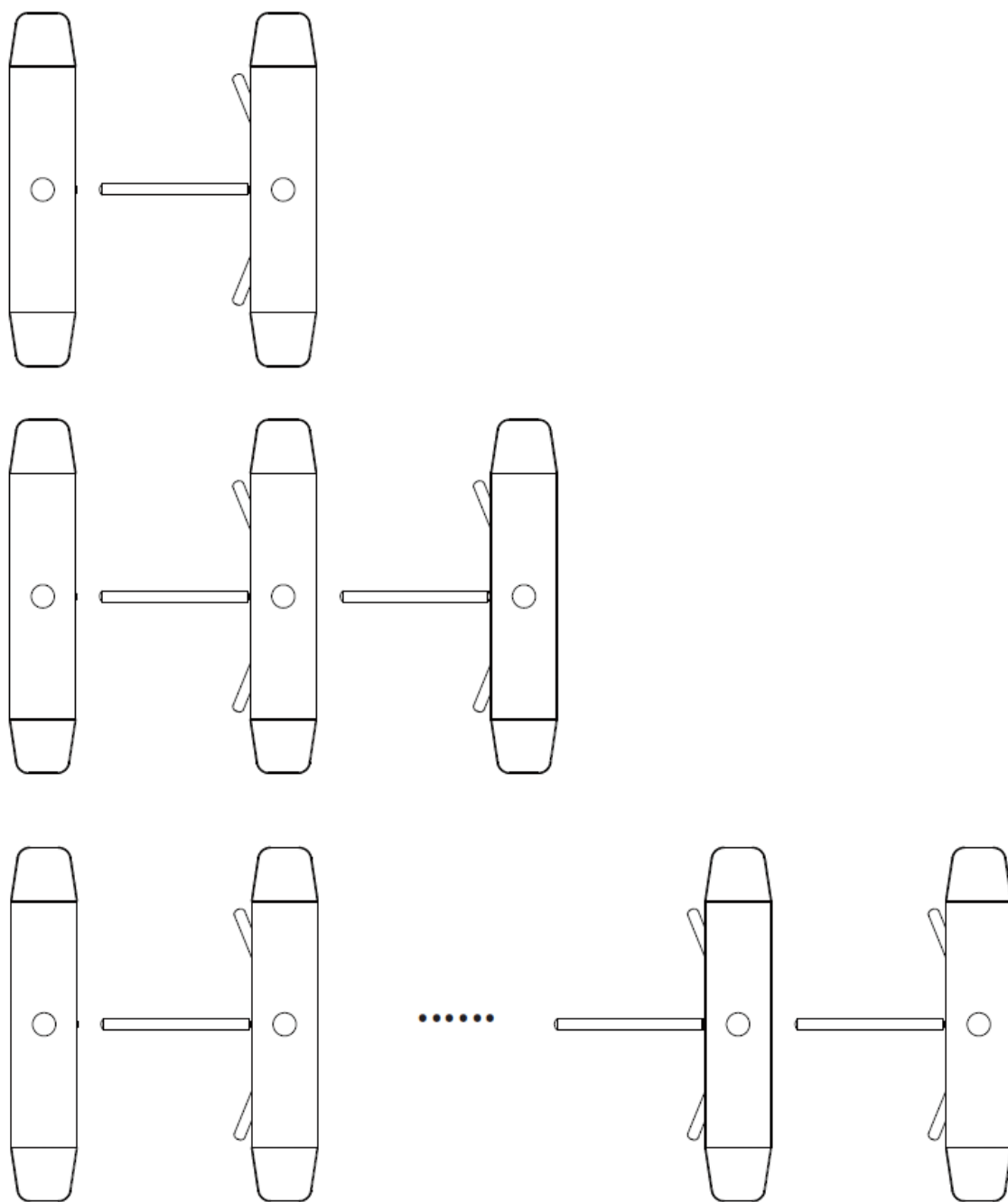


Корпус не включает в себя все электронные компоненты, такие как механизм, основную плату управления и автоматический выключатель.

1.4 Режимы комбинации проходов

Может быть разделено на три режима комбинации: одноканальный, двухканальный и многоканальный. Три метода комбинации выбираются в зависимости от расположения относительно стены.

Рисунок 1-3 Режимы комбинации



2 Установка

2.1 Требования к установке

Меры предосторожности

Предупреждение

- При установке необходимо строго соблюдать требования настоящего руководства; в противном случае мы не несем ответственности за любые возникшие проблемы.
- Неправильная установка и ненадлежащая эксплуатация могут привести к травмам людей или повреждению имущества.
- Используемые охранные устройства и системы управления должны соответствовать стандарту EN12978.
- Перед установкой, подключением проводов или разборкой турникета отключайте питание.
- Турникет состоит из различных механических и электрических модулей; любое несоблюдение инструкций при установке может привести к его повреждению.
- При появлении дыма, странного запаха или шума из турникета немедленно отключите питание и обратитесь к дистрибьютору или в сервисный центр.
- Во избежание травм и повреждения турникета не разбирайте внешнюю крышку без необходимости.
- Избегайте риска возгорания. Устанавливайте турникет только на бетонном или другом негорючем полу.
- В составе инженерных систем здания должно быть предусмотрено соответствующее устройство отключения.



- Убедитесь, что турникет надежно закреплен.
- При подключении к сети 100–240 В убедитесь, что турникет надлежащим образом заземлен.
- Перед запуском турникета убедитесь, что пользователь или оператор может полностью контролировать его состояние.
- Не стойте в проходе при управлении турникетом, когда он включен

Подготовка

- Убедитесь, что поверхность, на которой устанавливается турникет, ровная.
- Если турникет устанавливается в местах с высокой влажностью или скоплением воды, соорудите бетонное основание высотой 50–150 мм (в зависимости от обстоятельств). Нанесите силиконовый герметик на зазоры между бетонным основанием и турникетом для предотвращения попадания воды и образования конденсата.
- Убедитесь, что ПВХ-труба заглублена в грунт на глубину более 150 мм, а над землей ее высота должна составлять более 50 мм. Загните конец ПВХ-трубы над землей, чтобы предотвратить утечку воды. Держите поверхность, на которой устанавливается турникет, сухой.
- После установки турникета держите место установки в чистоте.
- Подготовьте идеальное место для установки, исходя из ширины прохода и монтажных схем.

Инструменты

Инструменты могут различаться в зависимости от места установки.

- Цементное покрытие
Электроперфоратор, сверло № 16, маркер, рулетка, уровень, отвес, молоток, гаечный ключ, угловая шлифовальная машина, отрезная пила и отвертка.
- Мраморное и керамическое покрытие

Поскольку мрамор и керамика — хрупкие материалы, для сверления небольших отверстий в них необходимо использовать электрическую ручную дрель, а затем, добавив немного охлаждающей воды, просверлить круглые отверстия. Промойте остатки из отверстий и просверлите их заново, чтобы получить нужный размер.

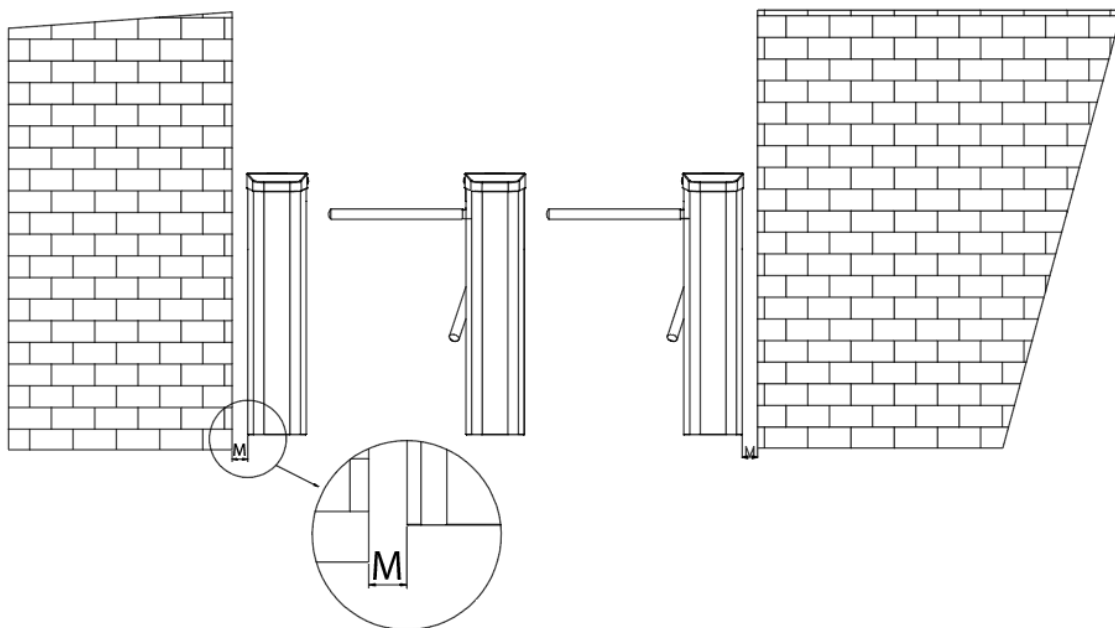
2.2 Условия установки

Перед установкой турникета рядом со стеной оставьте некоторое расстояние между турникетом и стенами.



- Не устанавливайте турникет в неправильном направлении.
- При установке турникетов рядом со стенами убедитесь, что расстояние (М) между ними составляет не менее 60 мм и не более 100 мм (в зависимости от обстоятельств). Этого расстояния достаточно для открытия крышки турникета при проведении технического обслуживания, а также предотвращает проход людей через зазор между турникетами и стенами.

Рисунок 2-1 Требования к расстояниям



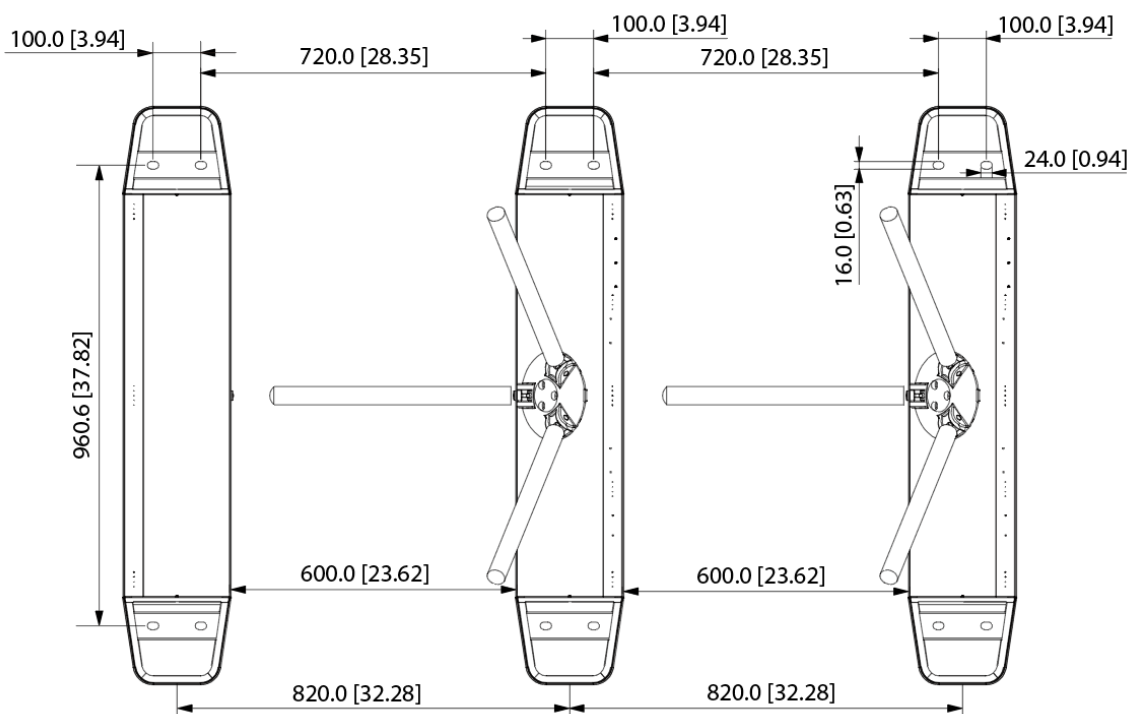
2.3 Порядок монтажа

2.3.1 Сверление отверстий

Порядок действий

Шаг 1. Разметьте по 4 монтажных отверстия для каждого турникета.

Рисунок 2-2 Схема сверления отверстий (мм [дюймы])



Шаг 2 Просверлите отверстия в монтажной поверхности (например, в цементном полу).

Таблица 2-1 Анкерные болты

Параметр	Габаритные размеры
Спецификация анкерного болта	M12 × 120
Глубина отверстия (мм)	95
Диаметр отверстия (мм)	16

Шаг 3 С помощью пылесоса удалите оставшуюся пыль из отверстий. Повторите эту операцию не менее 3 раз.

Шаг 4 Вбейте анкерный болт в отверстие, чтобы убедиться, что он надежно зафиксирован.

Шаг 5 Затяните гайку гаечным ключом до расширения болта, а затем снова забейте его, чтобы убедиться в надежной фиксации.

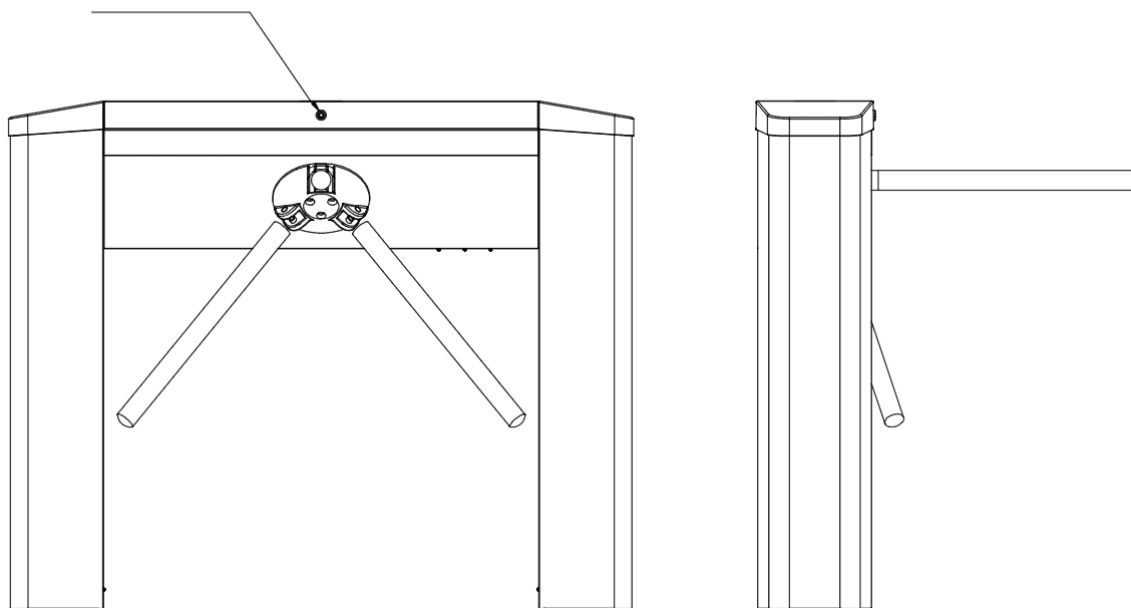
2.3.2 Открытие турникетов

Порядок действий

Шаг 1 Используйте ключ, чтобы отпереть верхнюю крышку, а затем используйте отвертку, чтобы открыть боковую панель.

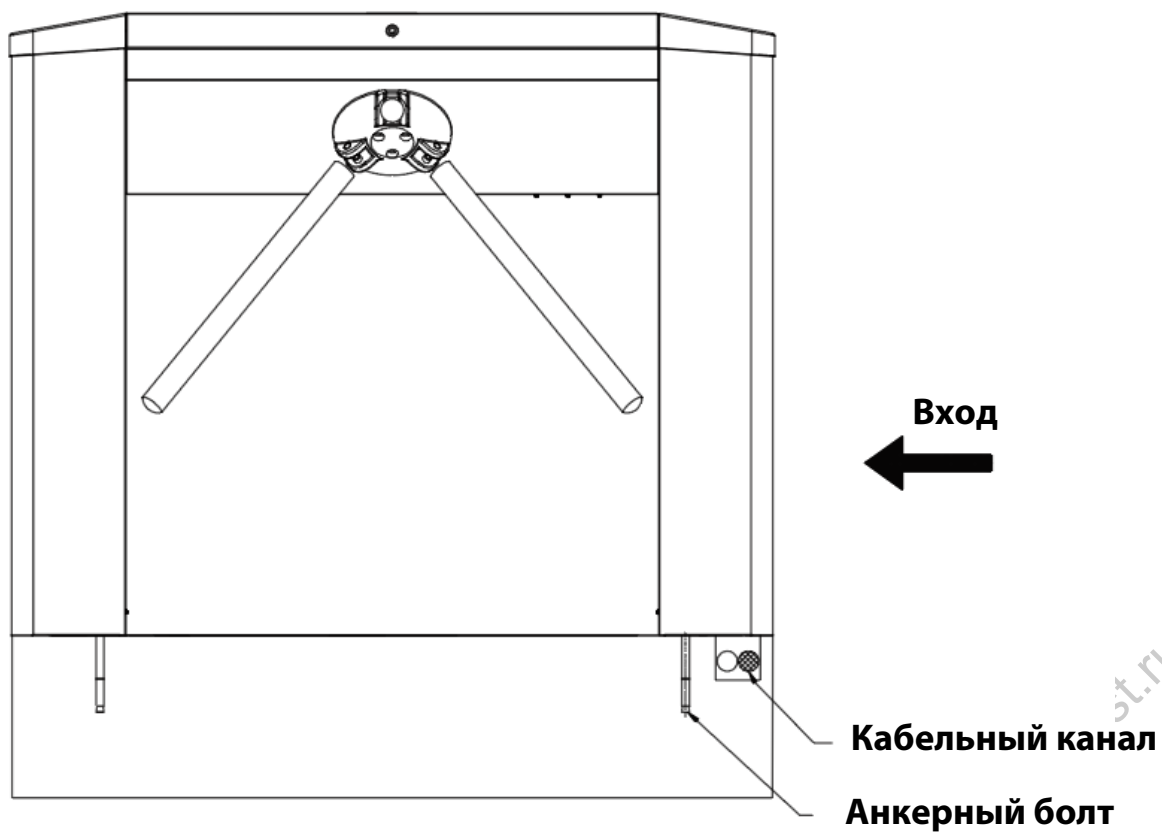
Рисунок 2-3 Дверцы турникета

Замок верхней крышки



Шаг 2 Проденьте провода через кабельный канал (диаметром 32 мм) и аккуратно организуйте их, чтобы избежать обрыва проводов.

Рисунок 2-4 Кабельный канал



Шаг 3 Поднимите турникет и отрегулируйте его положение, чтобы совместить монтажное отверстие турникета с анкерным болтом, затем установите его на монтажную поверхность.

Шаг 4 Отрегулируйте турникет, убедившись, что он установлен горизонтально.

Шаг 5 Выберите три точки на турникете по вертикали или горизонтали, а затем измерьте горизонтальное расположение турникета с помощью уровня.

Шаг 6 Повторите шаги с 1 по 5 для установки других турникетов.



- Стрелки на верхней крышке турникетов должны быть направлены в одну сторону.
- Убедитесь, что турникеты расположены параллельно друг другу, а разница в высоте находится в допустимых пределах.

2.3.3 Подключение кабелей

Силовой кабель, соединительные кабели и сетевые кабели следует проложить под землей.

Схема подключения

- Провода должны быть четко промаркированы перед подключением
- Убедитесь, что сетевой кабель, соединительный кабель и силовой кабель проложены отдельно в ПВХ-трубах (силовой и слаботочный кабели не должны находиться в одной трубе).
- Убедитесь, что ПВХ-труба заглублена в землю на глубину более 150 мм, а высота ПВХ-трубы над землей должна составлять более 50 мм, чтобы избежать попадания воды.
- ПВХ-трубы должны быть продеты через паз монтажной основы.
- Диаметр трубы для соединительного кабеля должен быть более 30 мм.

Рисунок 2-5 Схема подключения проводов

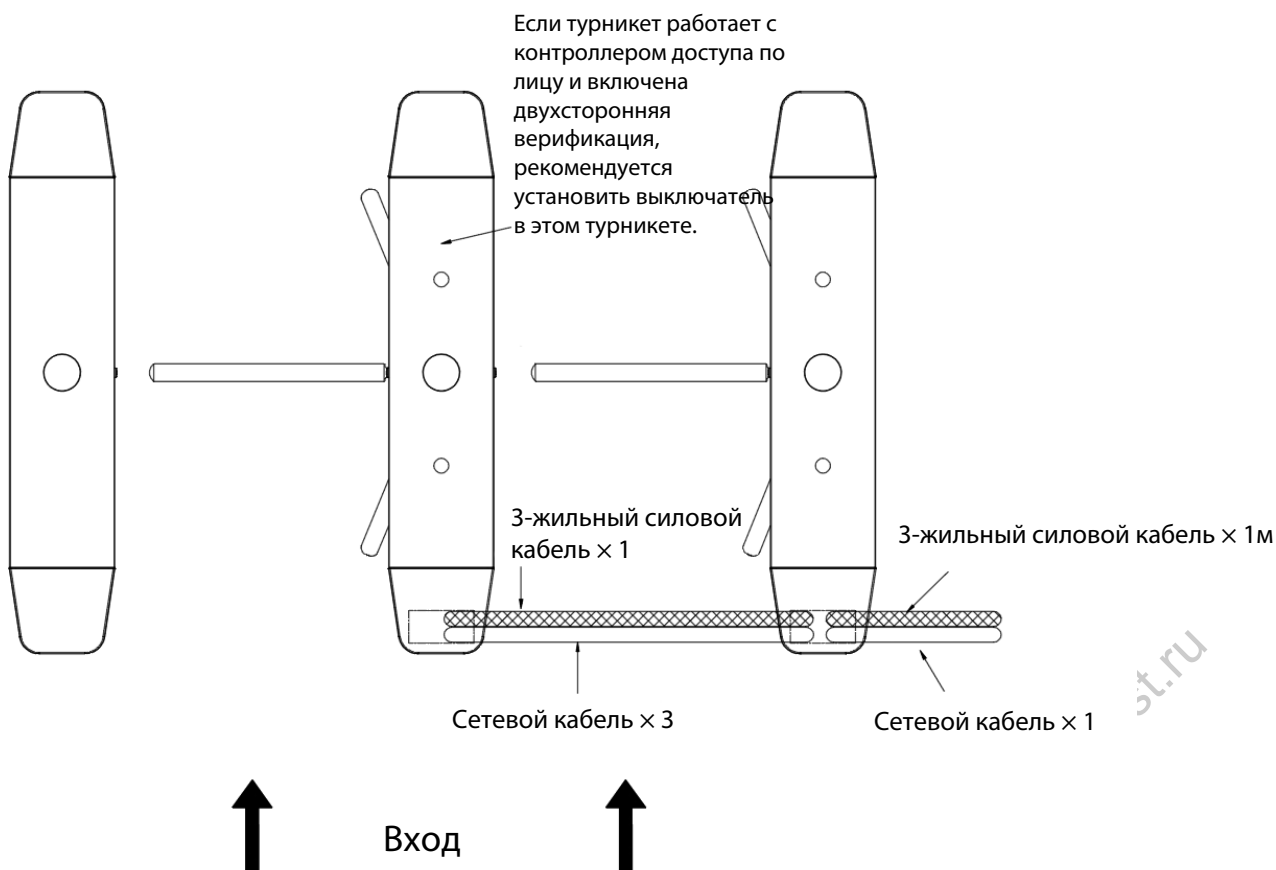




Таблица 2-2 Подключение кабелей

Обозначение	Тип кабеля	Описание
	Силовой провод (14AWG, L/N/PE)	Подключите силовой провод 220 В (RVV3 × 2,5) для каждого турникета. Оставьте провод длиной 3 метра после прокладки через кабельный канал. Используйте легкий трубопровод ПВХ диаметром 32 мм.
	Сетевой кабель (CAT5)	По умолчанию сетевой кабель распинован. Количество сетевых кабелей зависит от количества плат контроля доступа. Оставьте сетевой кабель длиной 3 метра после прокладки через кабельный канал. Используйте легкий трубопровод ПВХ диаметром 32 мм.

Эффект проводки

Турникет должен быть установлен в соответствии с рекомендуемым методом монтажа и подключения. Строго запрещается соединять трубы, прокладывать провода и монтировать анкеры иными методами. В противном случае турникет не будет надежно закреплен, что повлияет на надежность его работы. Более того, неправильный способ может привести к затягиванию или обрыву проводов при установке анкерных отверстий.

2.3.4 Закрепление турникетов

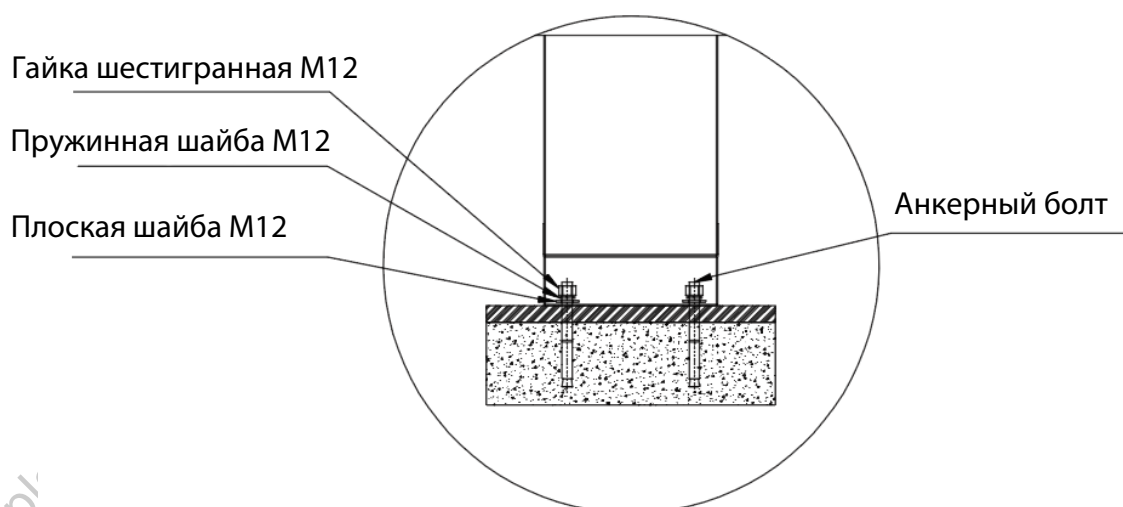
Порядок действий:

Шаг 1. После регулировки наденьте на болт плоскую шайбу, пружинную шайбу и гайку, затем затяните гайку вручную.

Шаг 2. Затяните все гайки с помощью гаечного ключа.

Шаг 3. Нанесите силиконовый герметик на зазоры между турникетом и полом, чтобы избежать попадания воды.

Рисунок 2-6 Закрепление турникетов



2.4 Подключение проводов к основной плате управления

Рисунок 2-7 Основная плата управления



Таблица 2-3 Описание портов основной платы управления

Порт №	Описание
1	Порт управления внешним звуковым оповещением (зуммером).
2	Порт питания электромагнита на выходе.
3	Порт питания электромагнита (удержание/сброс планки).
4	Порт питания электромагнита входа.
5	Порт для сигнала открытия и закрытия, а также сигнала пожарной тревоги.
6	Порт связи RS232 для подключения к терминалу доступа с функцией распознавания лиц (опция)
7	Порт питания 24 В постоянного тока для подключения к источнику питания.
8	Порт бесконтактного датчика.
9	Порт питания для вентилятора.
10	Порт питания для платы контроллера доступа и считывателя доступа.
11	Порт RS-485.
12	Порт выхода сигнала тревоги.
13	Порт индикатора полосы движения для верхней крышки.
14	Порт индикатора полосы движения для колонны. LED_OUT - направление входа. (Зарезервировано)
15	Разъем индикатора полосы движения для рулевой колонки. LED_IN- направление выезда. (Зарезервировано)

3 Настройка и отладка

3.1 Функции меню

Турникет-трипод поставляется с аксессуарами: считывателем доступа и контроллером доступа. Режим прохода устройства по умолчанию — контролируемый проход/контролируемый проход.



Для изменения режима используйте конфигурационное приложение. Например, можно использовать **ConfigTool**.

Таблица 3-1. Функции меню

Название	Параметр	Описание
Режимы прохода	<ul style="list-style-type: none">● 01: Контролируемый проход / Контролируемый проход (по умолчанию)● 02: Контролируемый проход / Свободный проход● 03: Контролируемый проход / Запрет прохода● 04: Свободный проход / Контролируемый проход● 05: Свободный проход / Свободный проход● 06: Свободный проход / Запрет прохода● 07: Запрет прохода / Контролируемый проход● 08: Запрет прохода / Свободный проход● 09: Запрет прохода / Запрет прохода	<ul style="list-style-type: none">● Контролируемый проход: Вход или выход осуществляется после успешной верификации личности.● Свободный проход: Проход разрешен всем людям без проверки их личности.● Запрет прохода (направление закрыто): Проход запрещен всем даже при успешной верификации личности.
Режим памяти	<ul style="list-style-type: none">● 01: Выключен● 02: Включен (по умолчанию)	Непрерывно проверяет личность людей, когда через проход должно пройти большое количество людей.
Обновление	Поддерживается обновление.	—
Сигнал пожарной безопасности	При поступлении сигнала пожарной безопасности штанга опускается.	—
Штанга опускается при выключении питания.	Когда питание устройства отключается, штанга опускается.	—
Индикатор прохода	Индикатор прохода <ul style="list-style-type: none">● Режим одностороннего свободного прохода: Однонаправленная стрелка горит постоянно.● Режим пожарной сигнализации: Двухнаправленная стрелка горит постоянно.● Режим авторизованного прохода: Стрелка указывает направление прохода.● Режим запрета авторизованного прохода: Красный крест (X) горит постоянно.● Режим свободного прохода: Двухнаправленная стрелка горит постоянно.	—
Восстановление заводских настроек по умолчанию	<ul style="list-style-type: none">● 01: Выключено (по умолчанию)● 02: Включено	Турникет поддерживает восстановление заводских настроек по умолчанию.

3.1.1 Режим прохода

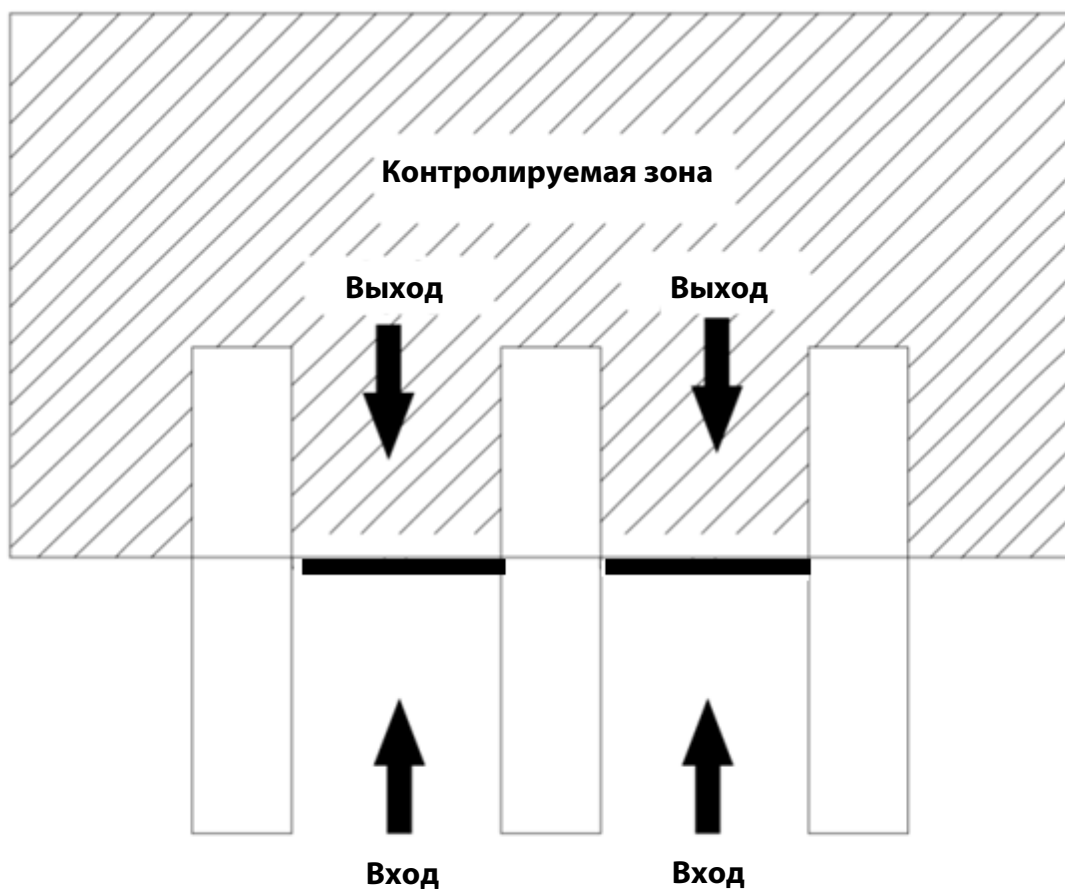
Настройте режим прохода в соответствии с контролируемой зоной.

- Контролируемый проход: Вход/выход после успешной верификации личности.
- Свободный проход: Проход разрешен всем без проверки личности.
- Запрет прохода (направление закрыто): Проход полностью запрещен.



- Вход: Вход в контролируемую зону.
- Выход: Выход из контролируемой зоны.

Рисунок 3-1 Режим прохода



Вы можете установить любую из этих 9 комбинаций прохода, которые основаны на 3 основных режимах прохода:

- Контролируемый вход и контролируемый выход (по умолчанию).
- Контролируемый вход и свободный выход.
- Контролируемый вход и запрет выхода.
- Свободный вход и контролируемый выход.
- Свободный вход и свободный выход.
- Свободный вход и запрет выхода.
- Запрет входа и контролируемый выход.
- Запрет входа и свободный выход.
- Запрет входа и запрет выхода.

3.1.2 Режим памяти

Вы можете включить режим памяти, чтобы обеспечить непрерывную верификацию личности при большом потоке людей.

- Если доступ предоставлен нескольким людям, и один из них не проходит через турникет в течение 5 секунд или задерживается на проходе, турникет блокируется. В этом режиме необходимо несколько раз провести картой, чтобы несколько человек смогли пройти через турникет подряд.
- После включения режима памяти, если интервал прохождения карт превышает заданное время прохода одного человека, режим памяти не работает.
- Интервал авторизации должен быть больше, чем время разблокировки контроллера доступа и терминала доступа с распознаванием лиц. В противном случае будет учтена только одна авторизация. Рекомендуемый интервал авторизации составляет 2–5 секунд.
- В режиме памяти через турникет могут непрерывно пройти до 255 человек.

3.2 Самотестирование при включении питания

Предварительные требования

Перед проведением самотестирования при включении питания проверьте следующее:

- Убедитесь, что все компоненты турникета исправны. Турникет был протестирован перед отправкой с завода, но при транспортировке и установке могли произойти незначительные изменения.
- Проверьте надежность подключения проводки турникета.

Порядок действий

Шаг 1. Включите питание турникета, нажмите на поворотную штангу, а затем поднимите ее.

Приложение 1. Техническое обслуживание

Регулярно проводите техническое обслуживание турникета; в противном случае срок его службы или производительность могут снизиться.



Предупреждение

- Не распыляйте воду на турникет. Турникет можно протирать только водой и другими нейтральными жидкостями.
- Не очищайте внешнюю поверхность турникета твердыми предметами.
- Не протирайте и не опрыскивайте турникет дезинфицирующими средствами, содержащими хлор.
- Регулярно проверяйте винты, крепящие механизм и другие компоненты. Затяните винты, а затем зафиксируйте их с помощью фиксатора резьбы.

Внешняя поверхность турникета

- Перед чисткой турникета отключите его от источника питания. Не допускайте попадания влаги на детали турникета во время чистки.
- Во избежание повреждения поверхности из шлифованного металла чистящее средство не должно содержать абразивных частиц.
- Периодичность технического обслуживания: рекомендуется проводить техническое обслуживание турникета один раз в месяц; если турникет установлен вблизи побережья или химических предприятий, рекомендуется проводить техническое обслуживание один раз в неделю.

Этапы технического обслуживания:

1. Очистите поверхность корпуса с помощью нетканой салфетки, смоченной водой или другой нейтральной жидкостью.
2. После очистки протрите и обработайте весь турникет средством для ухода за нержавеющей сталью. Порядок удаления ржавчины:
 1. Протрите поверхность турникета абразивной губкой.
 2. Распылите средство для удаления ржавчины на поверхность и оставьте на 5 минут.
 3. С помощью абразивной губки протрите ржавые пятна по направлению щетки.
 4. После удаления ржавчины протрите и обработайте весь турникет средством для ухода за нержавеющей сталью.

Внутренняя часть турникета



Во избежание короткого замыкания не промывайте водой внутренний блок питания и печатную плату.

Периодичность обслуживания: Рекомендуется один раз в три месяца.

Этапы технического обслуживания:

1. Отключите питание, откройте крышку турникета и удалите внутреннюю пыль.
2. Если турникет установлен на улице и оснащен устройством распознавания лиц, проверьте, не отклеился ли он. Если он отклеился, удалите старый клей и нанесите новый в солнечный день. Если отклеилась область считывания карт, закрепите ее тем же способом.
3. Нанесите антикоррозионную смазку на поверхность движущихся частей, таких как подшипники и стопорное кольцо (движущиеся части могут отличаться в зависимости от модели).
4. Проверьте, не обнажились ли и не ослабли ли цепи, кабели и разъемы. Обмотайте, выпрямите или затяните их. Если провода изношены, замените их.
5. Проверьте, не ослабли ли распашная дверь и винты вращающегося вала. Если они ослабли, затяните их.

6. Убедитесь, что двигатель, подшипники, крепежные детали и приводной вал надежно закреплены. Если они ослабли, затяните их.
7. Убедитесь, что ролик и механизм надежно закреплены. Если они ослабли, затяните их и зафиксируйте с помощью клея-фиксатора резьбы.

Приложение 2. Меры по уходу за нержавеющей сталью

Приложение 2.1. Защита от ржавчины и отслаивания герметика/клея

Ржавчина на нержавеющей стали и отслоение покрытия возникают только в случае ненадлежащего использования или обслуживания турникета, а также при эксплуатации в неблагоприятных условиях.

Защита от ржавчины

Не допускайте воздействия на турникет веществ, которые могут вызвать коррозию.

- Ионы, оксиды серы, кислотные вещества, содержащие HCl и H₂SO₄, а также вещества, образующие кислотные соединения (такие как SO₄, соли и HClO) при растворении в воде, повреждают пассивную пленку на нержавеющей стали.
- Такие вещества, как сажа и пыль, препятствуют восстановлению пассивной пленки на нержавеющей стали.
- Металлическая пудра, в основном содержащая железо, прилипает к нержавеющей стали и ржавеет.

Защита от отслаивания (герметика/клея)

- После нанесения защитной пленки на нержавеющую сталь следует защищать её от ультрафиолетового излучения (прямых солнечных лучей), высоких температур и давления, чтобы избежать отслоения пленки.
- При установке устройства с использованием распознавательных элементов нанесите силиконовый герметик в монтажное отверстие для предотвращения проникновения воды и повторяйте эту процедуру каждые два года.

Приложение 2.2. Удаление следов и ржавчины

Удаление следов от защитной пленки

Для удаления следов от снятия защитной пленки используйте губку или ткань, смоченную спиртом, нефтью или смесью этилового спирта и метилбензола (или ацетона). Эти химические вещества перечислены в порядке возрастания их концентрации. Протрите нержавеющую сталь чистой тканью до полного высыхания раствора. Можно также использовать любое другое средство для очистки нержавеющей стали. Независимо от выбранного метода, тщательно промойте поверхность чистой водой.

Удаление отпечатков пальцев / следов от ладоней

Достаточно будет нейтрального моющего средства или мыла; в противном случае используйте органический раствор (например, спирт или нефть). После очистки поверхности раствором удалите его чистой и сухой тканью. Рекомендуется использовать средство для очистки нержавеющей стали.

Удаление небольшого количества ржавчины

Используйте чистящее средство для нержавеющей стали.

Удаление значительного количества ржавчины

Если металлическая пыль, осевшая на нержавеющую сталь, не будет своевременно удалена, сама нержавеющая сталь начнёт ржаветь. Кроме того, если ржавчина, вызванная солями или другими веществами, вызывающими ржавчину, не будет удалена вовремя, ситуация ухудшится. В этих двух случаях необходимо использовать специальный очиститель для нержавеющей стали. Если очиститель не справляется, удалите часть ржавчины наждачной бумагой или щеткой для нержавеющей стали, стараясь не повредить поверхность, а затем нанесите очиститель.

Приложение 2.3. Примечание

Требования к очистке

- Перед чисткой турникета отключите его от источника питания. Убедитесь, что внутренние компоненты сухие.
- Используемое чистящее средство не должно содержать абразивных веществ, иначе поверхность турникета может быть повреждена.
- Очищайте поверхность по линиям.
- После использования чистящего средства и чистой воды вытрите поверхность насухо тканью.

Требования к чистящим средствам

- Выбирайте средство для очистки нержавеющей стали с учетом конкретной ситуации. Рекомендуется использовать средства с содержанием активных компонентов более 30 %.
- Не используйте чистящие средства, содержащие кислотные вещества, особенно серную и сероводородную кислоты, а также средства, содержащие хлор.
- При наличии отложений используйте органические растворители, не обладающие окислительной способностью. Обычно используются спирт, диметилбензол и ацетон.
- Для нержавеющей стали с обработанной поверхностью (зеркальная полировка или титановое покрытие) убедитесь, что вы используете нейтральное чистящее средство, не содержащее абразивных веществ.

Приложение 3. Рекомендации по безопасности

Управление учетными записями

1. Используйте сложные пароли

При установке паролей руководствуйтесь следующими рекомендациями:

- Длина пароля должна составлять не менее 8 символов;
- Пароль должен содержать как минимум два типа символов: заглавные и строчные буквы, цифры и символы;
- Не используйте в пароле название учетной записи или его обратный порядок;
- Не используйте последовательности одинаковых символов, такие как 123, abc и т. п.;
- Не используйте повторяющиеся символы, такие как 111, aaa и т. д.

2. Периодически меняйте пароли

Рекомендуется периодически менять пароль устройства, чтобы снизить риск его угадывания или взлома.

3. Распределяйте учетные записи и права доступа надлежащим образом

Добавляйте пользователей в соответствии с требованиями к обслуживанию и управлению и назначайте им минимальный набор прав доступа.

4. Включите функцию блокировки учетной записи

Функция блокировки учетной записи включена по умолчанию. Рекомендуется оставить ее включенной для обеспечения безопасности учетной записи. После нескольких неудачных попыток ввода пароля соответствующая учетная запись и исходный IP-адрес будут заблокированы.

5. Своевременно устанавливайте и обновляйте информацию для сброса пароля

Устройство поддерживает функцию сброса пароля. Чтобы снизить риск использования этой функции злоумышленниками, при любом изменении информации своевременно обновляйте ее. При настройке контрольных вопросов рекомендуется не использовать ответы, которые легко угадать.

Конфигурация служб

1. Включение HTTPS

Рекомендуется включить HTTPS для доступа к веб-сервисам через защищенные каналы.

2. Зашифрованная передача аудио- и видеоданных

Если ваши аудио- и видеоданные являются очень важными или конфиденциальными, рекомендуется использовать функцию зашифрованной передачи, чтобы снизить риск перехвата данных во время передачи.

3. Отключение ненужных служб и использование безопасного режима

Если в этом нет необходимости, рекомендуется отключить некоторые службы, такие как SSH, SNMP, SMTP, UPnP, точка доступа AP и т. д., чтобы уменьшить уязвимости.

При необходимости настоятельно рекомендуется выбрать безопасные режимы, включая, помимо прочего, следующие службы:

- SNMP: выберите SNMP v3 и настройте надежное шифрование и пароли аутентификации.
- SMTP: выберите TLS для доступа к почтовому серверу.
- FTP: выберите SFTP и установите сложные пароли.
- Точка доступа AP: выберите режим шифрования WPA2-PSK и установите сложные пароли.

4. Измените порты HTTP и других служб по умолчанию

Рекомендуется изменить порт HTTP и других служб по умолчанию на любой порт в диапазоне от 1024 до 65535, чтобы снизить риск его угадывания злоумышленниками.

Конфигурация сети

1. Включение белого списка

Рекомендуется включить функцию белого списка и разрешить доступ к устройству только IP-адресам, включенным в него. Поэтому обязательно добавьте в белый список IP-адрес своего компьютера и IP-адрес поддерживаемого устройства.

2. Привязка MAC-адреса

Рекомендуется привязать IP-адрес шлюза к MAC-адресу устройства, чтобы снизить риск ARP-спуфинга.

3. Создание безопасной сетевой среды

Для более надежного обеспечения безопасности устройств и снижения потенциальных киберрисков рекомендуется:

- Отключите функцию перенаправления портов маршрутизатора, чтобы избежать прямого доступа к устройствам внутренней сети из внешней сети;
- В соответствии с фактическими потребностями сети разделите сеть: если между двумя подсетями нет необходимости в обмене данными, рекомендуется использовать VLAN, шлюз и другие методы для разделения сети с целью обеспечения сетевой изоляции;
- Установите систему аутентификации доступа 802.1x, чтобы снизить риск несанкционированного доступа терминалов к частной сети.

Аудит безопасности

1. Проверка пользователей, находящихся в сети

Рекомендуется регулярно проверять пользователей, находящихся в сети, для выявления несанкционированных пользователей.

2. Проверка журнала устройства

Просматривая журналы, вы можете узнать об IP-адресах, с которых предпринимаются попытки входа в систему, а также об основных действиях авторизованных пользователей.

3. Настройка сетевого журнала

Из-за ограниченной емкости памяти устройств объем сохраняемого журнала ограничен. Если вам необходимо сохранять журнал в течение длительного времени, рекомендуется включить функцию сетевого журнала, чтобы обеспечить синхронизацию важных записей с сервером сетевого журнала для последующего отслеживания.

Безопасность программного обеспечения

1. Своевременно обновляйте прошивку

В соответствии с отраслевыми стандартами эксплуатации прошивку устройств необходимо своевременно обновлять до последней версии, чтобы обеспечить наличие в устройстве новейших функций и средств безопасности. Если устройство подключено к общедоступной сети, рекомендуется включить функцию автоматического обнаружения обновлений через Интернет, чтобы своевременно получать информацию об обновлениях прошивки, выпускаемую производителем.

2. Своевременно обновляйте клиентское программное обеспечение

Рекомендуется загружать и использовать последнюю версию клиентского программного обеспечения.

Физическая защита

Рекомендуется обеспечить физическую защиту устройств (особенно устройств хранения данных), например, разместить устройства в специальном серверном помещении и шкафу, а также организовать контроль доступа и управление ключами, чтобы предотвратить повреждение аппаратного обеспечения и другого периферийного оборудования (например, USB-накопителей, устройств с последовательным интерфейсом) не уполномоченным персоналом.