

EL-W600S IP66 (280 кг)

Накладной электромагнитный замок

Паспорт изделия



Меры предосторожности при эксплуатации

Электромагнитный замок не имеет внутри или снаружи опасных для здоровья напряжений.

При эксплуатации замка запрещается:

1. Подключать замок к источникам питания с напряжениями не соответствующим указанным в технических характеристиках.
2. Эксплуатировать замок на улице или в агрессивных средах с содержанием в атмосфере кислот, щелочей, масел и т.п.

Внимание: при эксплуатации замка допускается появление темных пятен на магнитопроводе и ответной планке. При работе замок нагревается, нагрев замка не является неисправностью, если при этом сохраняется его работоспособность.

Назначение и принцип работы

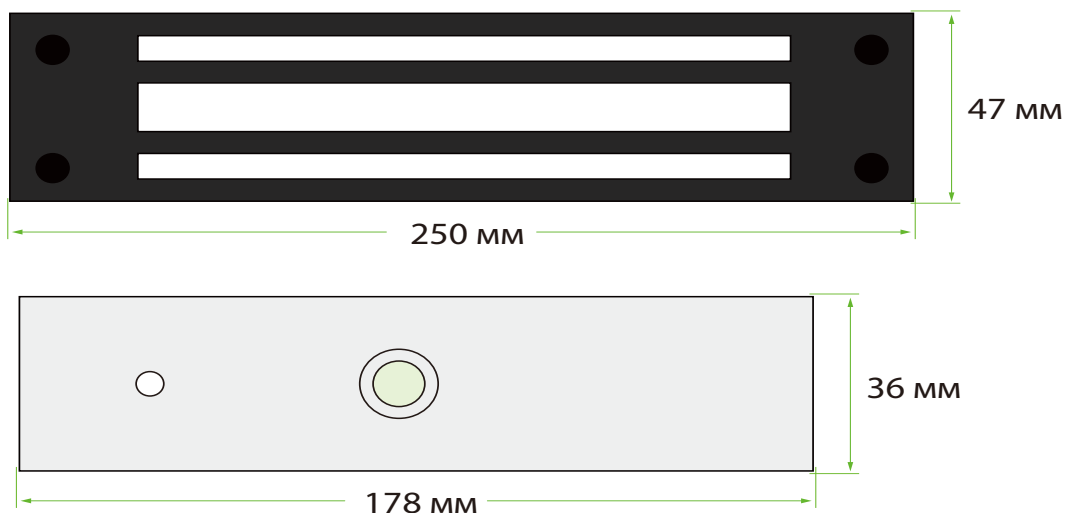
Электромагнитный замок EL-W600S с усилием удержания 280 кг предназначен для использования в системах контроля и управления доступом как внутри помещений, так и на улице. Благодаря степени защиты IP66 устройство полностью защищено от пыли и сильных струй воды, что позволяет устанавливать его на воротах, калитках, входных группах, а также в помещениях с повышенной влажностью. Замок работает от постоянного напряжения 12 В или 24 В и относится к нормально-открытому типу (NO): при подаче питания дверь блокируется, а при его отключении автоматически разблокируется. Корпус выполнен из анодированного алюминия, устойчивого к коррозии и внешним воздействиям.

Подключение осуществляется по 4-проводной схеме: два провода используются для питания замка (V+ и V-/GND), а ещё два предназначены для мониторинга состояния двери (зелёный — COM, жёлтый — NO). Модель подходит для интеграции с домофонными системами и СКУД, а также для защиты служебных, технических, коммерческих и жилых объектов. Несмотря на влагозащищённое исполнение, замок не рекомендуется эксплуатировать при температуре ниже $-10\text{ }^{\circ}\text{C}$, поскольку он не рассчитан на работу в условиях сильного мороза.

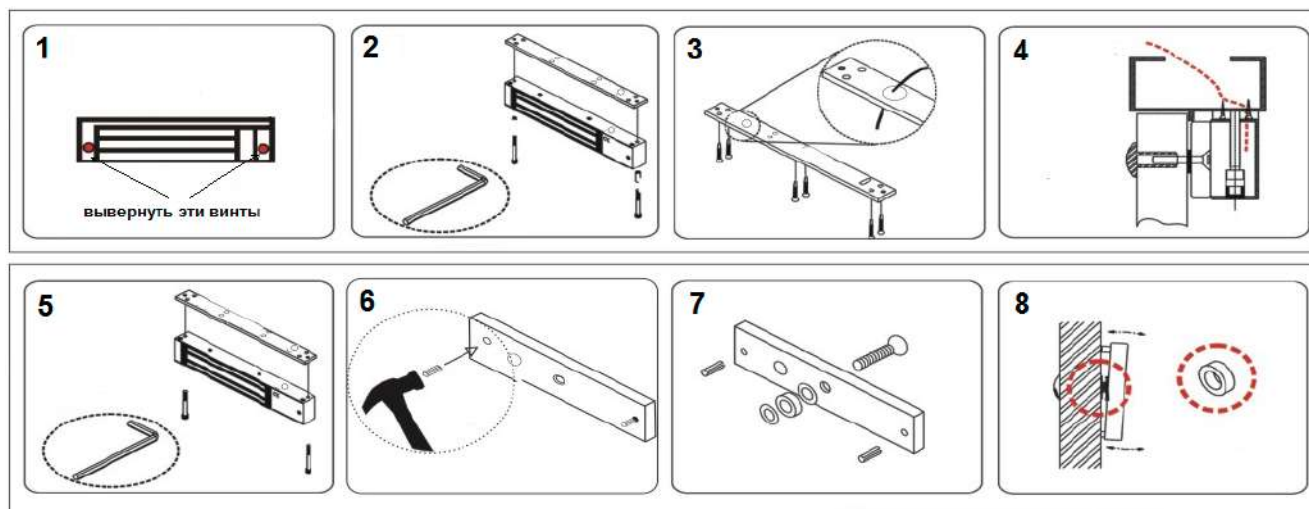
Комплект поставки

- | | |
|---------------------------|---------|
| 1. Замок электромагнитный | - 1 шт. |
| 2. Ответная планка | - 1 шт. |
| 3. Монтажный комплект | - 1 шт. |

Габаритные размеры (размеры приведены в миллиметрах)



Установка замка



Монтаж электромагнита.

Внимание: замок устанавливается внутри помещения, на дверь открываемую наружу.

1. Снимите монтажную планку с электромагнита, вывернув крепежные винты шестигранным ключом, см. рис 1.
Внимание: в замке 4 крепежных винта. Перед выворачиванием крепежных винтов, необходимо вывинтить 2 винта, расположенных с двух сторон от электромагнита, см. рис 2, т.к. они блокируют выворачивания 2-х крепежных винтов из 4-х.
2. Разметьте и прикрепите планку к дверной коробке, пропустив кабель питания замка через планку, см. рис 3 и 4.
3. Закрепите замок на монтажной планке, завернув крепежные винты, см. рис 5.

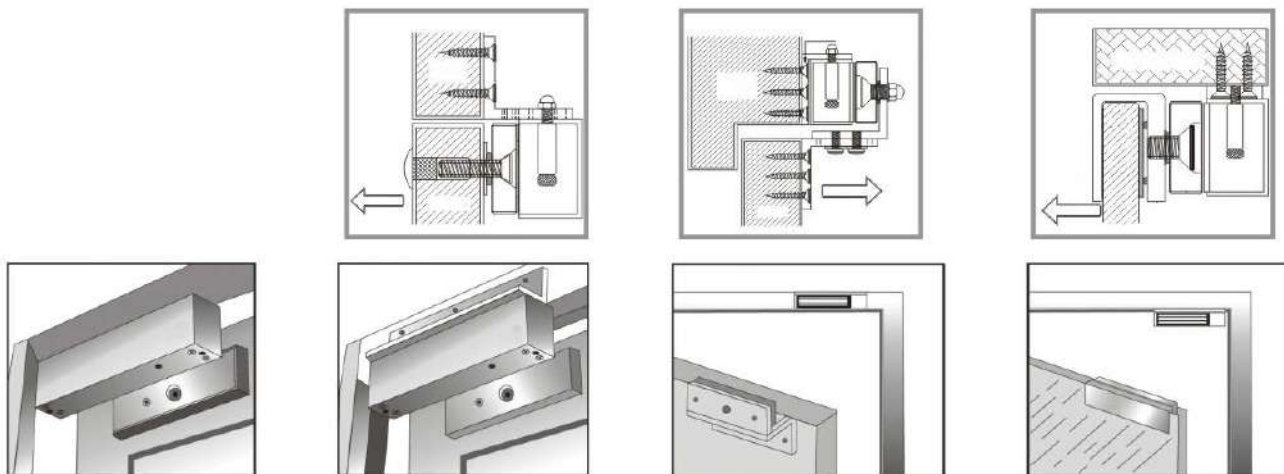
Монтаж якоря замка (ответной пластины)

1. Соберите якорь замка (ответную пластину), аккуратно вбив молотком штифты в отверстия см. рис.6.
2. Разметьте с помощью шаблона и просверлите в двери отверстия для крепления пластины и штифтов.
Внимание: центр ответной пластины должен совпадать с центром электромагнита замка.
3. С помощью деталей из установочного комплекта установите ответную пластину с внутренней стороны двери, см. рис.7. Между пластиной и дверью обязательно должна быть установлена резиновая втулка, см. рис 8.

Внимание: при установке якоря на дверь должна быть обеспечена его подвижность (люфт), это необходимо для плотного прилегания планки к электромагниту замка, т.к. при не плотном прилегании планки усилие удержания замка резко падает.

Запрещается приваривать, жестко прикручивать или устанавливать якорь без резиновой втулки между ним и дверью.

Варианты установки



Стандартная установка

Установка с использованием уголка

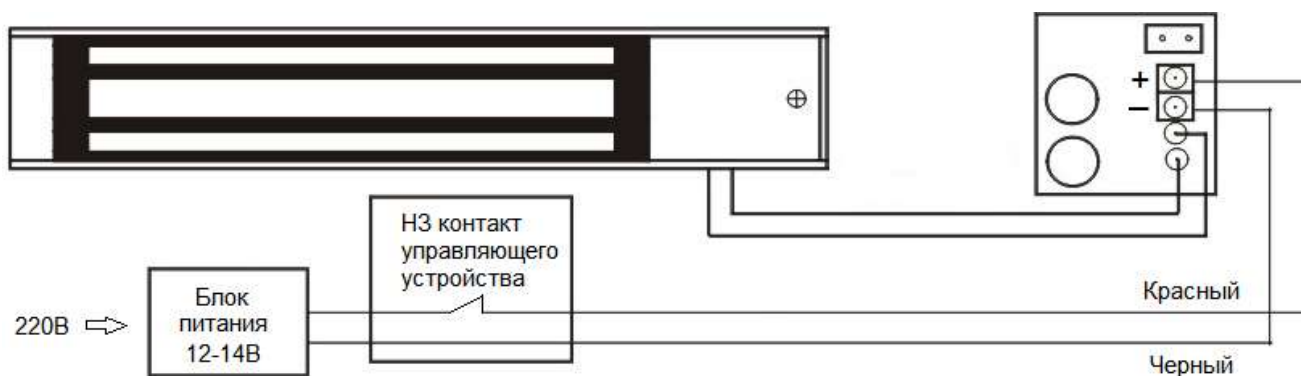
Установка с использованием Z-кронштейна для якоря

Установка с использованием U-кронштейна для якоря

Внимание:

- Замок EL-W600S может устанавливаться на крепежный уголок, как на четыре, так и на две крепежные точки. Дополнительные точки крепления предназначены для обеспечения возможности позиционирования замка относительно двери. Метод установки замка на уголке влияния на усилие удержания замка не оказывает.
- Перед установкой замка на крепежные элементы с замка должна быть снята монтажная планка.

Схема подключения



Рекомендации по подключению электромагнитных замков

1. При подключении замков необходимо соблюдать полярность:
Красный: +12В, Черный: -12В (GND)
2. Красный и черный провода в замках, установленные на заводе, могут быть заменены на клеммную колодку платы.
3. Подключение замка должно осуществляться с помощью проводов, имеющих сечение, соответствующее току потребления замка. При питании замка напряжением ниже 12 вольт, падает усилие удержания замка.
4. При подключении замка параллельно обмотке замка необходимо подключить выпрямительный диод (например, 1N4004) обратной полярностью или варистор с номинальным напряжением 16-22 вольт для гашения импульсов самоиндукции (диод и варистор не входят в комплект поставки замка).

Проверка работоспособности замка

Подайте на замок питание 12В через устройство управления, при этом пластина должна притянуться к электромагниту. Подайте с устройства управления команду открывания замка. Электромагнит должен отключиться, обеспечив свободный отрыв пластины от электромагнита.

Внимание: проверка должна производиться только с помощью пластины из комплекта поставки замка. Проверка работоспособности замка с помощью примагничивания к электромагниту инструмента или других металлических предметов не является корректной.

Технические характеристики

Сила удержания	280 кг
Напряжение питания	12 / 24 В (DC)
Потребляемый ток	500 mA (12В) / 250 mA (24В)
Выходные контакты	NO/COM
Датчик положения створки двери	есть
Рабочая температура	от -10 до +55 °С
Рабочая влажность	10% - 90%
Материал корпуса	Анодированный алюминий
Габаритные размеры	250 x 47 x 25 мм (замок), 178 x 36 x 11 мм (монтажная пластина)
Вес	2.5 кг
Степень защиты от влаги и пыли	IP66
Отделка магнита	Цинкование
Отделка ответной планки	Цинкование

Правила хранения и транспортировки

Хранение изделия в потребительской таре должно соответствовать условиям хранения 1 по ГОСТ 15150-69. В помещениях для хранения изделия не должно быть паров кислот, щёлочи, агрессивных газов и других вредных примесей, вызывающих коррозию.

Устройства в транспортной таре перевозятся любым видом крытых транспортных средств, в соответствии с требованиями действующих нормативных документов.

Правила продажи изделия

Продажа изделия на территории РФ должна производиться в соответствии с постановлением Правительства РФ от 31 декабря 2020 г. N 2463. Продажа изделия не имеет возрастных или иных ограничений.

Утилизация

Изделие утилизировать как бытовую технику без принятия специальных мер защиты окружающей среды.

Техническое обслуживание

Техническое обслуживание изделия должно проводиться не реже одного раза в год.

Ежегодные работы по техническому обслуживанию включают:

- а) проверку работоспособности изделия;
- б) проверку целостности корпуса изделия, надёжности креплений, контактных соединений;
- в) очистку корпуса изделия от пыли и грязи.

Гарантийные обязательства

Изготовитель гарантирует соответствие изделия требованиям эксплуатационной документации при соблюдении потребителем правил транспортирования, хранения, монтажа и эксплуатации.

Срок службы изделия – 5 лет.

Гарантийный срок эксплуатации – 12 месяцев с даты приобретения.

При покупке изделия требуйте отметку даты продажи в гарантийном талоне и проверяйте комплектность согласно данному руководству. При отсутствии документа, подтверждающего дату приобретения, гарантийный срок исчисляется от даты производства.

В течение гарантийного срока производится бесплатный ремонт изделия. Гарантия не распространяется на изделия, имеющие повреждения корпуса или подвергшиеся разборке потребителем.

При обнаружении неисправности изделие должно быть отправлено в сервисный центр поставщика.

Появление темных пятен на магнитопроводе и ответной планке не является неисправностью.

Расходы по транспортировке к месту ремонта и обратно несет потребитель.

Гарантийный талон

Талон действителен при наличии всех штампов и отметок

ОТМЕТКИ ПРОДАВЦА

Продавец: _____

Дата выпуска: _____ 202__ г.

ОТМЕТКИ О ВВОДЕ В ЭКСПЛУАТАЦИЮ

Монтажная организация: _____

Дата выпуска: _____ 202__ г.

Внимание: Убедитесь, пожалуйста, что гарантийный талон полностью, правильно и разборчиво заполнен.

Настоящий гарантийный талон выдается сроком на один год с даты продажи, если в паспорте изделия не указан иной гарантийный срок. Если в паспорте изделия указан больший гарантийный срок – действие настоящего гарантийного талона распространяется на указанный в паспорте изделия срок.

Гарантия распространяется только на товары, используемые в соответствии с назначением, техническими и иными условиями, предусмотренными изготовителем (производителем). При нарушении этих условий Продавец не несет ответственности по гарантийным обязательствам. Продавец вправе отказать Покупателю в гарантийном обслуживании, если при выяснении причин неисправности будет установлено, что данные обстоятельства не могут быть отнесены к заводским дефектам поставленного Товара.

Гарантия не распространяется:

На неисправности, возникшие в результате воздействия окружающей среды (дождь, снег, град, гроза и т.д.), наступление форс-мажорных обстоятельств (пожар, наводнение, землетрясение и др.)

- На неисправности, вызванные нарушением правил транспортировки, хранения, эксплуатации или неправильной установкой.

- На повреждения, вызванные попаданием внутрь Товара посторонних предметов, веществ, жидкостей, насекомых и т.д.

- На Товар, имеющий внешние дефекты (явные механические повреждения, трещины, сколы на корпусе и внутри устройства).

- В случае обнаружения следов механических и термических повреждений компонентов на платах.

- В случае внесения Покупателем любых изменений в Товар.

- В случае, если в течение гарантийного срока часть или части товара были заменены частью или частями, которые не были поставлены или санкционированы, а также были неудовлетворительного качества и не подходили для Товара.

- В случае если ремонт производился не в авторизованном производителем сервисном центре.

Действие настоящей гарантии не распространяется на детали отделки корпуса и прочие детали, обладающие ограниченным сроком использования.

Таблица гарантийного ремонта

Номер гарантийного ремонта	Дата поступления аппарата в ремонт	Дата выдачи аппарата	Описание ремонта	Список замененных деталей	Название и печать сервисного центра	Ф.И.О. мастера, выполнившего ремонт

Талон должен заполняться представителем уполномоченной организации или обслуживающим центром, производящим гарантийный ремонт изделия. После проведения гарантийного ремонта данный талон должен быть возвращен Владельцу.