

BL-C2001B

Врезной ригельный электромеханический замок

Паспорт изделия



Меры предосторожности при эксплуатации

Соленоидный электромеханический замок не имеет внутри или снаружи опасных для здоровья напряжений.

При эксплуатации замка запрещается:

1. Подключать замок к источникам питания с напряжением, не соответствующим указанному в технических характеристиках.
2. Эксплуатировать замок на улице, а также в агрессивных средах с содержанием в атмосфере кислот, щелочей, масел и т.п.

Общие сведения и назначение изделия

Соленоидный электромеханический замок является технически сложным устройством.

Замок предназначен для запираания деревянных, алюминиевых или пластиковых дверей, для обеспечения возможности дистанционного открывания, в том числе для работы совместно с аудио-видеодомофонами, контроллерами СКУД и кодовыми панелями.

При использовании дополнительного монтажного комплекта замок может быть установлен на стеклянную дверь. Монтажный комплект приобретается отдельно.

Замок не предназначен для установки на улице и не имеет защиты от воздействия влаги.

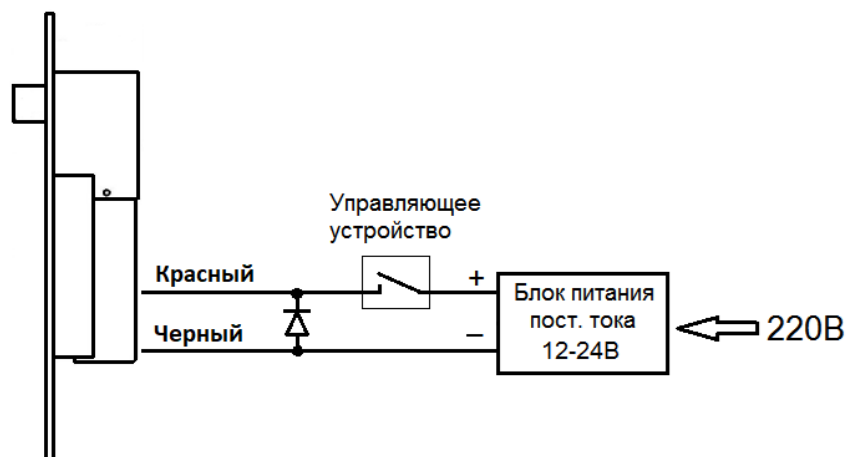
Принцип работы

Нормально-открытый электромеханический ригельный замок VL-C2001B предназначен для использования в системах контроля и управления доступом и обеспечивает усилие удержания до 1000 кг. Модель выполнена в прочном алюминиевом корпусе и оснащена цельным ригелем диаметром 14 мм из нержавеющей стали, что гарантирует высокую надежность и устойчивость к износу. Замок работает по принципу Fail-Safe — в обесточенном состоянии находится в открытом положении, а для блокировки требуется подача питания 12 В DC. Встроенный таймер позволяет настроить задержку срабатывания на 0, 3 или 6 секунд, обеспечивая дополнительную гибкость при интеграции в системы безопасности. Вес устройства составляет 335 г, что упрощает монтаж и эксплуатацию.

Комплект поставки

- | | |
|------------------------------|---------|
| 1. Замок электромеханический | - 1 шт. |
| 2. Ответная пластина | - 1 шт. |
| 3. Декоративная накладка | - 1 шт. |
| 4. Комплект крепежа | - 1 шт. |
| 5. Паспорт и руководство | - 1 шт. |

Схема подключения

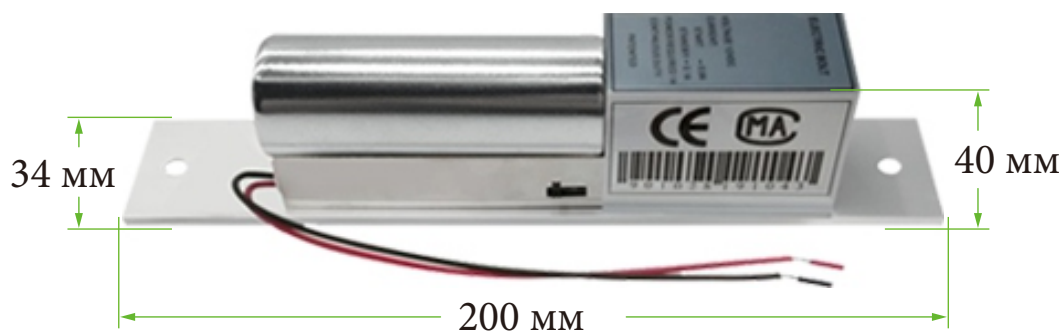


Настройка времени задержки закрывания

Для установки времени задержки закрывания установите переключатель в нужное положение.

Возможна установка времени задержки: 0, 3, 6 секунд.

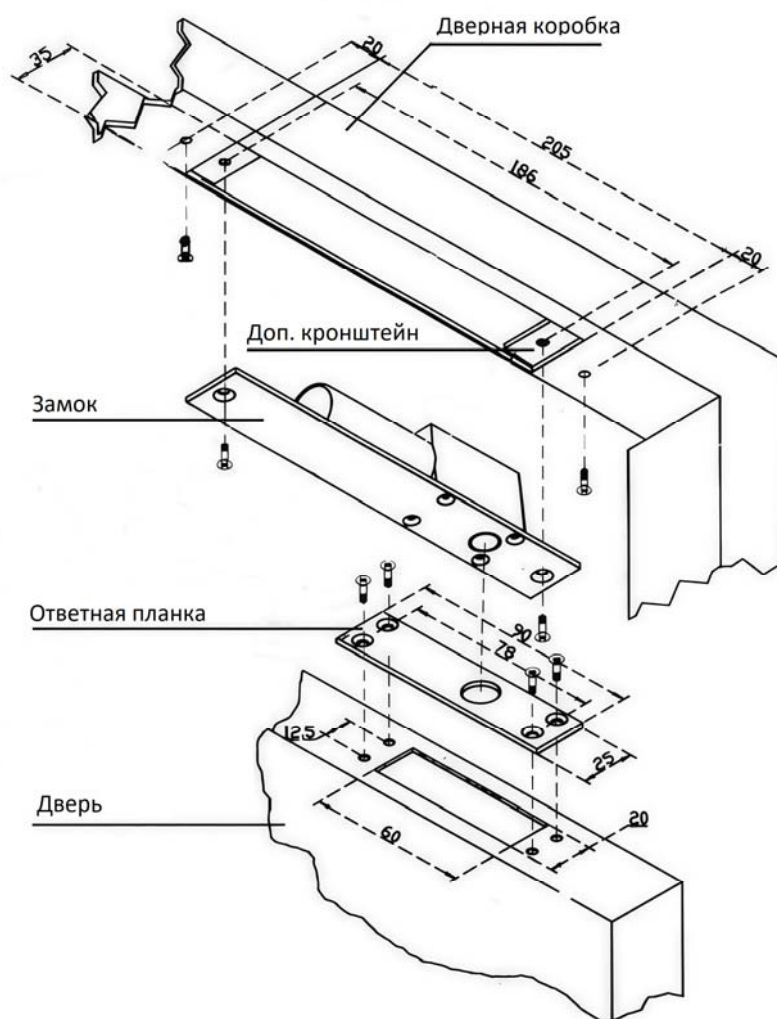
Габаритные размеры замка



Рекомендации по установке

1. Выберите место установки замка в дверной коробке. Приложите шаблон на выбранное место, просверлите отверстия для крепежа, вырежьте отверстие для внутренней части замка согласно размерам. При необходимости используйте дополнительные кронштейны.
2. Соедините провода для подачи питания согласно схеме подключения. Выставьте задержку запираения, если это необходимо.
3. Вставьте замок в вырезанное отверстие, зафиксируйте его на дверной коробке с помощью крепежа.
4. Определите место расположения ответной планки на двери (магнит на планке должен находиться ближе к центру замка). Расстояние между замком и ответной планкой должно быть не более 3 мм. Отметьте место под крепеж и отверстие для ригеля замка. Вырежьте или просверлите отверстие для ригеля замка в двери согласно размерам.
5. Зафиксируйте ответную планку крепежом. Ригель замка должен беспрепятственно входить в отверстие.

Схема врезной установки



Основные технические характеристики

Тип замка	NO (без питания открыт)
Способ установки	врезной
Сила удержания	1000 кг
Датчик состояния двери	нет
Таймер задержки	0, 3, 6 сек
Питание	12 В (DC)
Потребление	450 мА
Ригель	диаметр 14 мм, нержавеющая сталь
Материал	алюминий
Габаритные размеры	Замок: 200 x 34 x 40 мм / Ответная планка: 210 x 41 x 0.5 мм
Вес (брутто)	0.445 кг
Вес (нетто)	0.334 кг
Рабочая температура	от -10 до +55 °С

Правила хранения и транспортировки

Хранение изделия в потребительской таре должно соответствовать условиям хранения 1 по ГОСТ 15150-69. В помещениях для хранения изделия не должно быть паров кислот, щёлочи, агрессивных газов и других вредных примесей, вызывающих коррозию.

Устройства в транспортной таре перевозятся любым видом крытых транспортных средств в соответствии с требованиями действующих нормативных документов.

Правила продажи изделия

Продажа изделия на территории РФ должна производиться в соответствии с постановлением Правительства РФ от 31 декабря 2020 г. N 2463. Продажа изделия не имеет возрастных или иных ограничений.

Утилизация

Изделие утилизировать как бытовую технику без принятия специальных мер защиты окружающей среды.

Техническое обслуживание

Техническое обслуживание изделия должно проводиться не реже одного раза в год. Ежегодные работы по техническому обслуживанию включают:

- а) проверку работоспособности изделия;
- б) проверку надёжности креплений изделия и планок;
- в) очистку изделия от пыли и грязи;

Гарантийные обязательства

Изготовитель гарантирует соответствие изделия требованиям эксплуатационной документации при соблюдении потребителем правил транспортирования, хранения, монтажа и эксплуатации.

Срок службы изделия – 5 лет.

Гарантийный срок эксплуатации – 12 месяцев с даты продажи.

При покупке изделия требуйте отметку даты продажи в гарантийном талоне и проверяйте комплектность согласно данному руководству. При отсутствии документа, подтверждающего дату приобретения, гарантийный срок исчисляется от даты производства.

В течение гарантийного срока производится бесплатный ремонт изделия. Гарантия не распространяется на изделия, имеющие повреждения корпуса или подвергшиеся разборке потребителем.

При обнаружении неисправности изделие должно быть отправлено в сервисный центр поставщика.

Расходы по транспортировке к месту ремонта и обратно несет потребитель.

Сведения о маркировке изделия

Этикетка с названием изделия, напряжением питания, изготовителем и импортером нанесена на коробку изделия. Этикетка с названием изделия, страной производства, основными характеристиками и товарным знаком производителя нанесена на корпус изделия.

Дата производства указана дополнительной на этикетке с серийным номером, где «Y» год, «M» месяц производства.

Гарантийный талон

Талон действителен при наличии всех штампов и отметок

ОТМЕТКИ ПРОДАВЦА

Продавец: _____

Дата выпуска: _____ 202__ г.

ОТМЕТКИ О ВВОДЕ В ЭКСПЛУАТАЦИЮ

Монтажная организация: _____

Дата выпуска: _____ 202__ г.

Внимание: Убедитесь, пожалуйста, что гарантийный талон полностью, правильно и разборчиво заполнен.

Настоящий гарантийный талон выдается сроком на один год с даты продажи, если в паспорте изделия не указан иной гарантийный срок. Если в паспорте изделия указан больший гарантийный срок – действие настоящего гарантийного талона распространяется на указанный в паспорте изделия срок.

Гарантия распространяется только на товары, используемые в соответствии с назначением, техническими и иными условиями, предусмотренными изготовителем (производителем). При нарушении этих условий Продавец не несет ответственности по гарантийным обязательствам. Продавец вправе отказать Покупателю в гарантийном обслуживании, если при выяснении причин неисправности будет установлено, что данные обстоятельства не могут быть отнесены к заводским дефектам поставленного Товара.

Гарантия не распространяется:

На неисправности, возникшие в результате воздействия окружающей среды (дождь, снег, град, гроза и т.д.), наступление форс-мажорных обстоятельств (пожар, наводнение, землетрясение и др.)

- На неисправности, вызванные нарушением правил транспортировки, хранения, эксплуатации или неправильной установкой.

- На повреждения, вызванные попаданием внутрь Товара посторонних предметов, веществ, жидкостей, насекомых и т.д.

- На Товар, имеющий внешние дефекты (явные механические повреждения, трещины, сколы на корпусе и внутри устройства).

- В случае обнаружения следов механических и термических повреждений компонентов на платах.

- В случае внесения Покупателем любых изменений в Товар.

- В случае, если в течение гарантийного срока часть или части товара были заменены частью или частями, которые не были поставлены или санкционированы, а также были неудовлетворительного качества и не подходили для Товара.

- В случае если ремонт производился не в авторизованном производителем сервисном центре.

Действие настоящей гарантии не распространяется на детали отделки корпуса и прочие детали, обладающие ограниченным сроком использования.

Таблица гарантийного ремонта

Номер гарантийного ремонта	Дата поступления аппарата в ремонт	Дата выдачи аппарата	Описание ремонта	Список замененных деталей	Название и печать сервисного центра	Ф.И.О. мастера, выполнившего ремонт

Талон должен заполняться представителем уполномоченной организации или обслуживающим центром, производящим гарантийный ремонт изделия. После проведения гарантийного ремонта данный талон должен быть возвращен Владельцу.