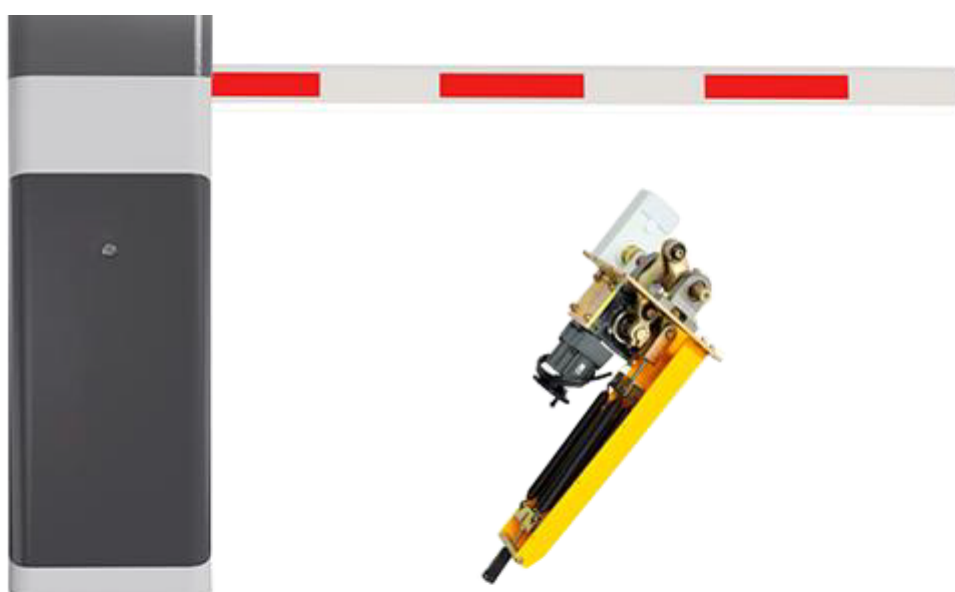


Руководство по эксплуатации шлагбаума

Модель: DZ-132



С о д е р ж а н и е

1. Описание.....	3
1.1 Ключевые особенности.....	3
1.2. Технические характеристики.....	4
1.3. Системы безопасности.....	4
2. Габариты, конструкция и инструкции по подключению.....	5
2.1. Габаритные размеры.....	5
2.2. Обозначение элементов.....	5
2.3. Внутреннее устройство шлагбаума.....	6
2.4. Конструкция двигателя	7
2.5. Схема расположения узлов	8
3. Инструкция по установке.....	9
3.1. Установка корпуса шлагбаума.....	9
3.2. Установка стрелы шлагбаума	10
3.3. Настройка и проверка.....	11
3.4. Калибровка положения стрелы шлагбаума.....	11
3.5. Установка, снятие и регулировка натяжения пружины.....	12
3.6. Таблица подбора балансировочных пружин.....	13
4. Описание кнопок платы управления шлагбаумом.....	14
4.1. Описание кнопок платы управления.....	14
4.2. Таблица функций и параметров.....	15
5. Коды ошибок.....	19
6. Режим обучения пульта ДУ	19
7. Таблица скоростей работы шлагбаума.....	21
8. Приложение.....	22
9. Определение левой и правой установки.....	23

1. Описание

Шлагбаум второго поколения **DZ-132** выполнен по технологии литья под давлением и оснащён современным бесщёточным приводом с регулировкой скорости. Конструкция позволяет быстро менять сторону установки стрелы (лево/право). Отсутствие механической муфты повышает надёжность и снижает потребность в обслуживании.

Привод использует двухступенчатую редукторную систему (шестерня + червячная передача) и дугообразный кривошипно-шатунный механизм с тремя звеньями, обеспечивающий плавное и быстрое открытие и закрытие стрелы.

Шлагбаум отличается простотой обслуживания и увеличенным сроком службы.

1.1 Ключевые особенности

- 1) Регулировка скорости открытия/закрытия.
- 2) Настройка замедления при подъёме и опускании стрелы.
- 3) Регулировка угла предельных положений стрелы.
- 4) Быстрая смена направления стрелы (левая/правая)
- 5) Ручное управление стрелой при отключении питания
- 6) Пульт ДУ с кодом с обучением 433 МГц, защита от копирования.
- 7) Вход для ИК-фотоэлементов безопасности (сигнал I/O)
- 8) Вход для сигнала от индукционных петель и радаров (I/O).
- 9) Вход команд «подъём», «опускание», «стоп» (I/O).
- 10) Функция подсчёта проезда (режим «конвейер/колонна»)
- 11) Выход управления светодиодной подсветкой (I/O).
- 12) Выход управления светофором (I/O).
- 13) Функция вывода сигналов "Стрела в верхнем/нижнем положении", нормально открытый/нормально закрытый контакт.
- 14) Поддержка связи по интерфейсу RS-485.
- 15) Функция задержки опускания стрелы.
- 16) Функция автоматического реверса стрелы при препятствии
- 17) Автоматический подъём при отключении питания (требуется суперконденсатор).
- 18) Циклическое управление «подъём–опускание» с одной кнопки через I/O-порт.
- 19) Настройка режимов НО/НЗ для индукционной петли.
- 20) Функция «одна машина — одно открытие» для предотвращения повторного проезда.
- 21) Функция предупреждения о столкновении (требует установки датчиков и звуковой сигнализации; опция).

- 22) Вход сигнала закрытия через I/O-порт.
- 23) Вход сигнала пожарной автоматики.
- 24) Вход для подключения 24-вольтовой аккумуляторной батареи.

1.2. Технические характеристики

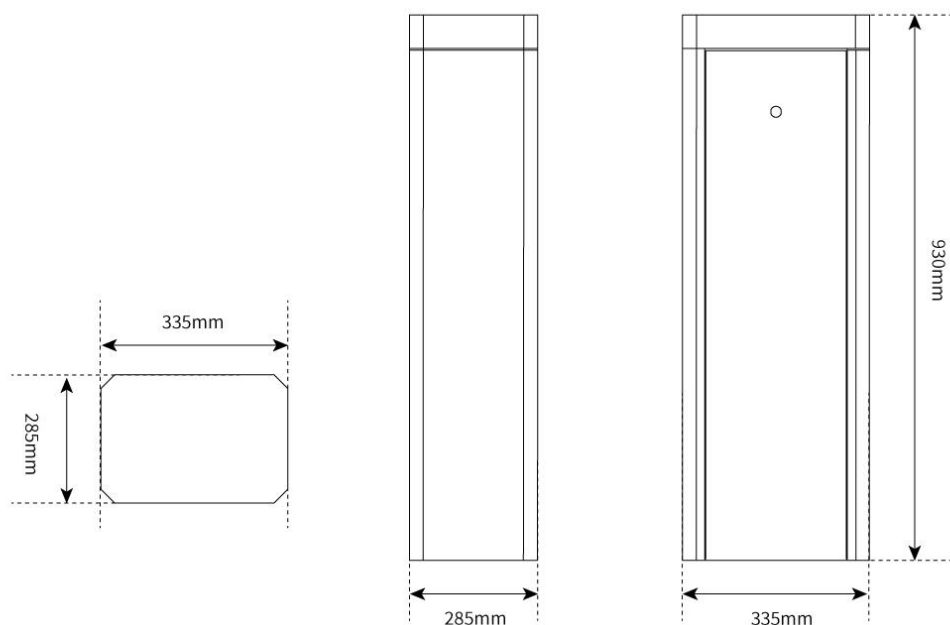
1. **Рабочая температура:** от -35°C до +65°C
2. **Номинальное напряжение питания:** DC24В/AC110В/220В 50/60Гц
3. **Скорость работы:** от 1,5 до 6 секунд (регулируемая)
4. **Тип привода:** бесщеточный электродвигатель постоянного тока
5. **Номинальная мощность:** 160 Вт
6. **Холостая скорость вращения:** 1850 об/мин
7. **Относительная влажность:** ≤90%
8. **Дальность действия пульта ДУ:** ≤100 м (ясная погода, прямая видимость)
9. **Степень защиты:** IP54
10. **Максимальная длина стрелы:** 3 ... 6 м

1.3. Системы безопасности

1. **Автоматический реверс при препятствии.**
При опускании стрелы, если она сталкивается с препятствием или внешним усилием, стрела автоматически поднимается, что предотвращает повреждения.
2. **Защита от наезда по сигналу индукционной петли или фотоэлемента.**
При опускании стрелы, если фиксируется сигнал от индукционной петли, стрела автоматически поднимается. Пока петля активна, стрела не будет опускаться и продолжит движение вниз только после исчезновения сигнала.
3. **Приоритет индукционной петли или фотоэлемента:** Независимо от того, находится шлагбаум в процессе подъёма или опускания, при появлении сигнала от индукционной петли или фотоэлемента система немедленно выполняет подъём стрелы в защитном режиме.
4. **Защитная резиновая накладке и стрела из высокоплотного вспененного материала:** Конструкция снижает вероятность травм при случайном контакте.
5. **Приоритет команды "Подъем":** Если во время опускания поступает команда на подъём, система немедленно выполняет подъём. Если стрела поднимается и поступает команда на опускание, команда игнорируется, что повышает безопасность работы.

2. Габариты, конструкция и инструкции по подключению

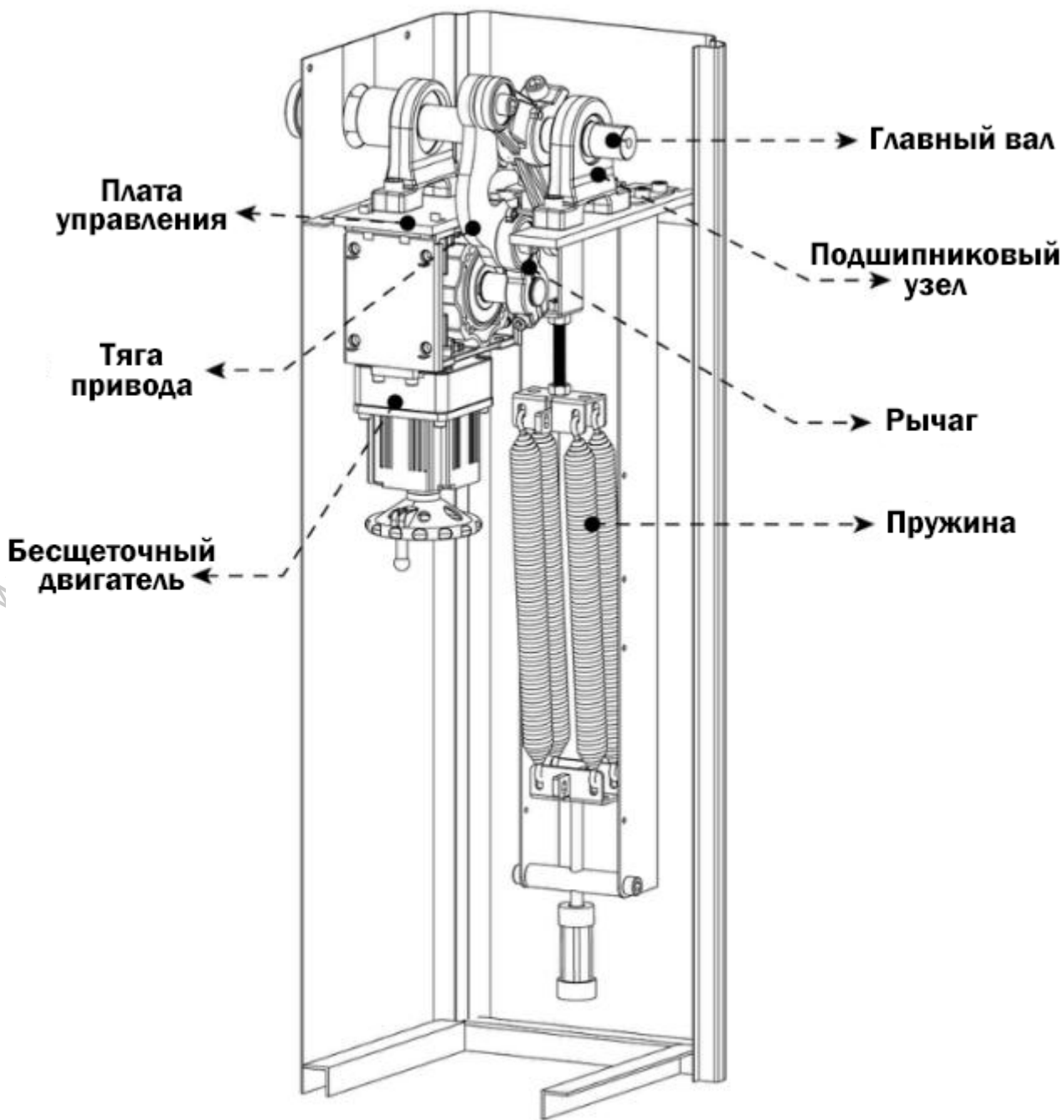
2.1 Габаритные размеры



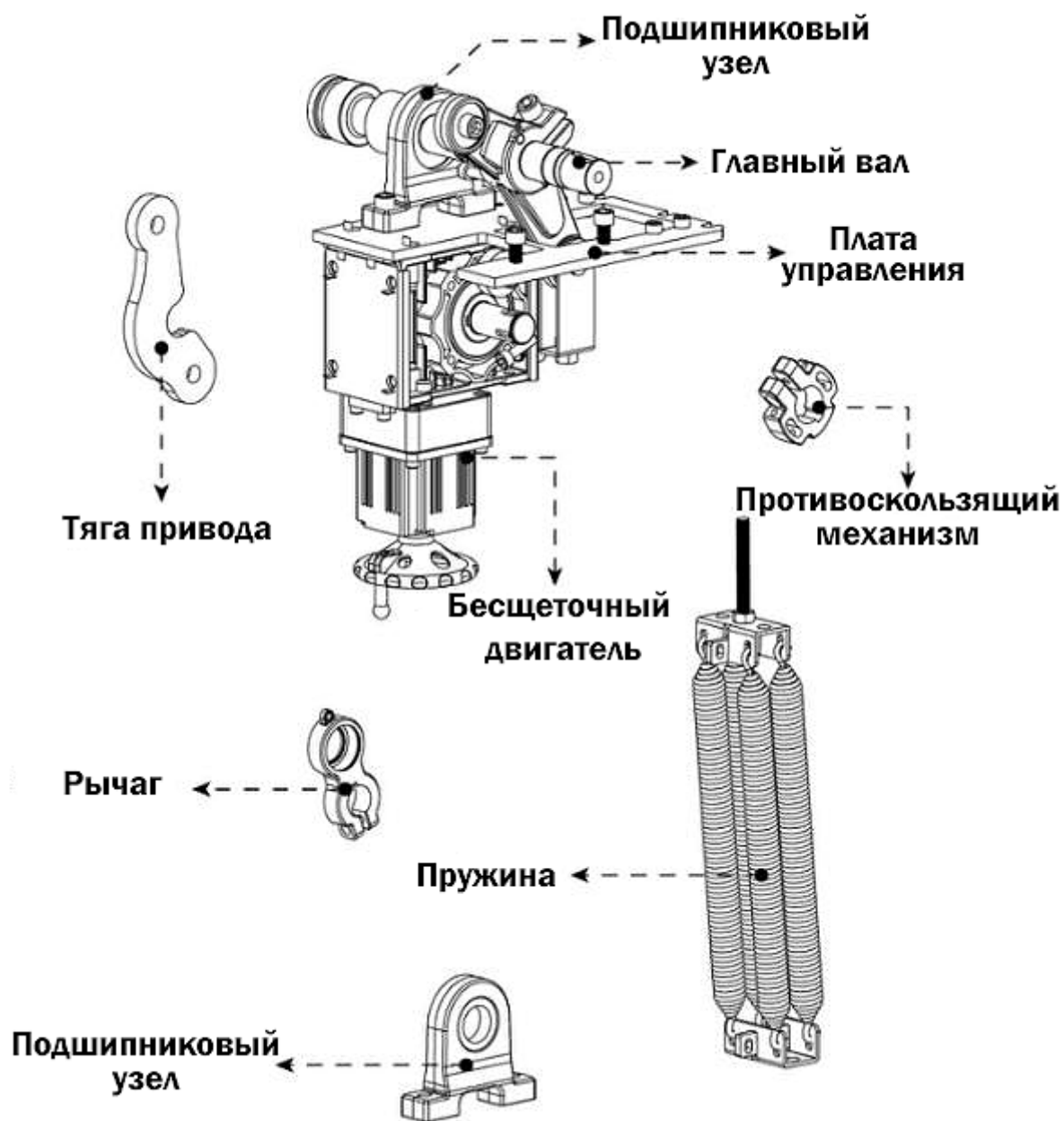
2.2 Обозначение элементов



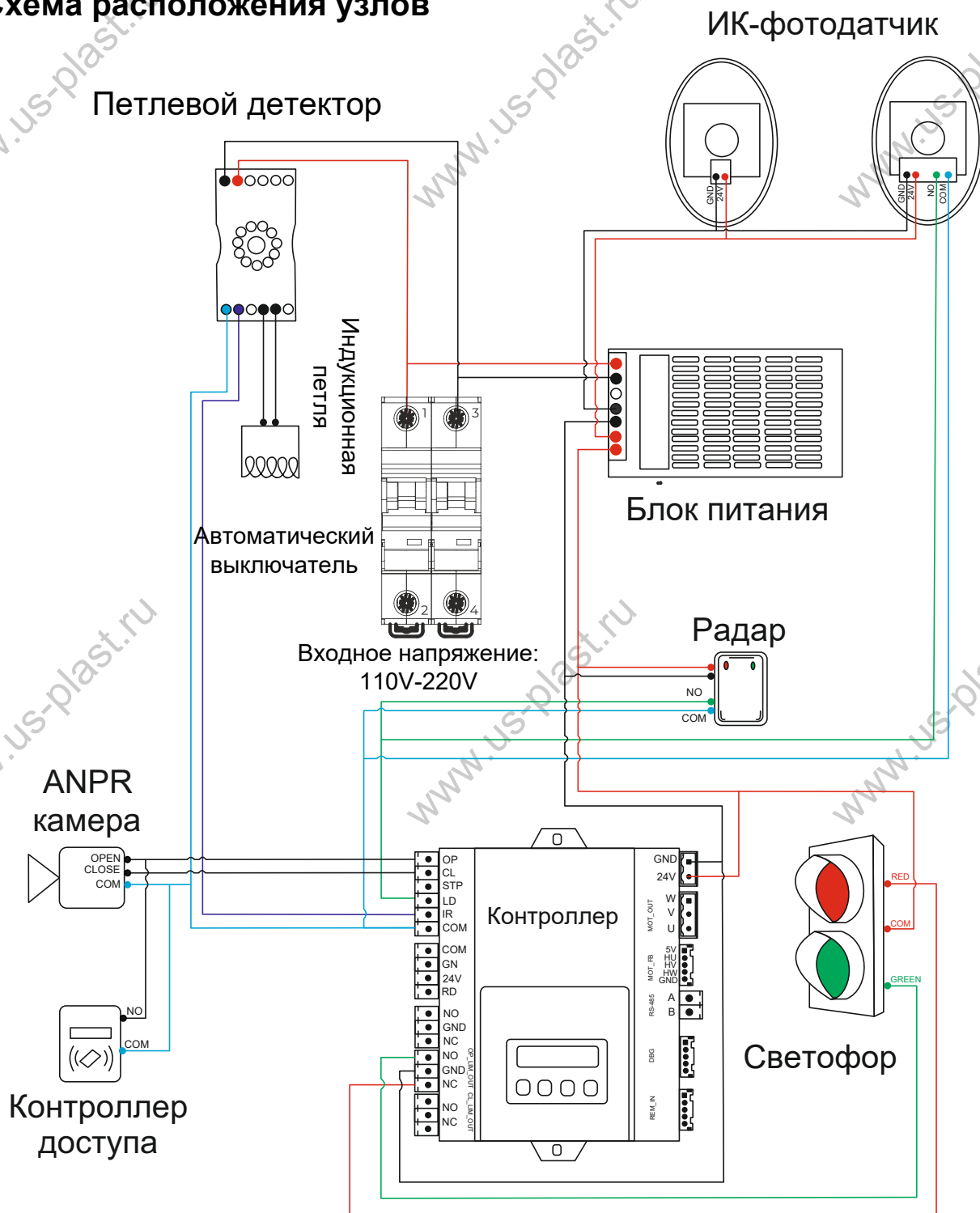
2.3 Внутреннее устройство шлагбаума



2.4 Конструкция двигателя



2.5 Схема расположения узлов



Важное примечание:

Порт подключения системы антистолкновения: При срабатывании отправляет команду на подъем стрелы. Стрела не опустится после проезда транспортного средства (требуется команда "опустить").

Порт подключения датчика индукционной петли: Блокирует опускание стрелы при срабатывании. Стрела автоматически опустится после проезда ТС и снятия сигнала.

Внешние устройства с питанием 12В (например, радар или ИК-датчики) не должны подключаться к питанию от данного контроллера. Это может вызвать сбои в работе подъема/опускания. Повреждения, возникшие по этой причине, не покрываются гарантией.

3. Инструкция по установке

3.1. Установка корпуса шлагбаума

1) Заливка фундамента:

Определите место установки шлагбаума и залейте бетонный фундамент. Размеры фундамента должны быть примерно на 150 мм больше габаритов корпуса шлагбаума, толщина — около 200 мм.

2) Крепление корпуса шлагбаума:

Просверлите отверстия в намеченных местах и установите распорные анкерные болты (M16×200). Установите корпус (управляющая коробка) на место и надежно закрепите его.

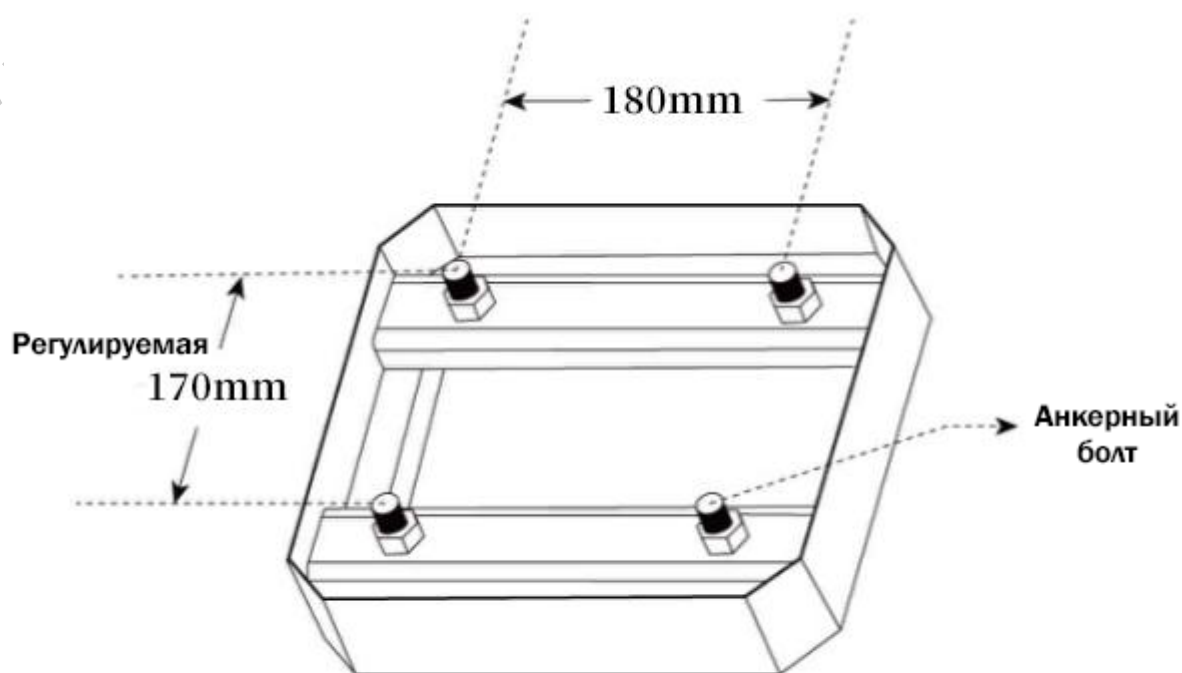
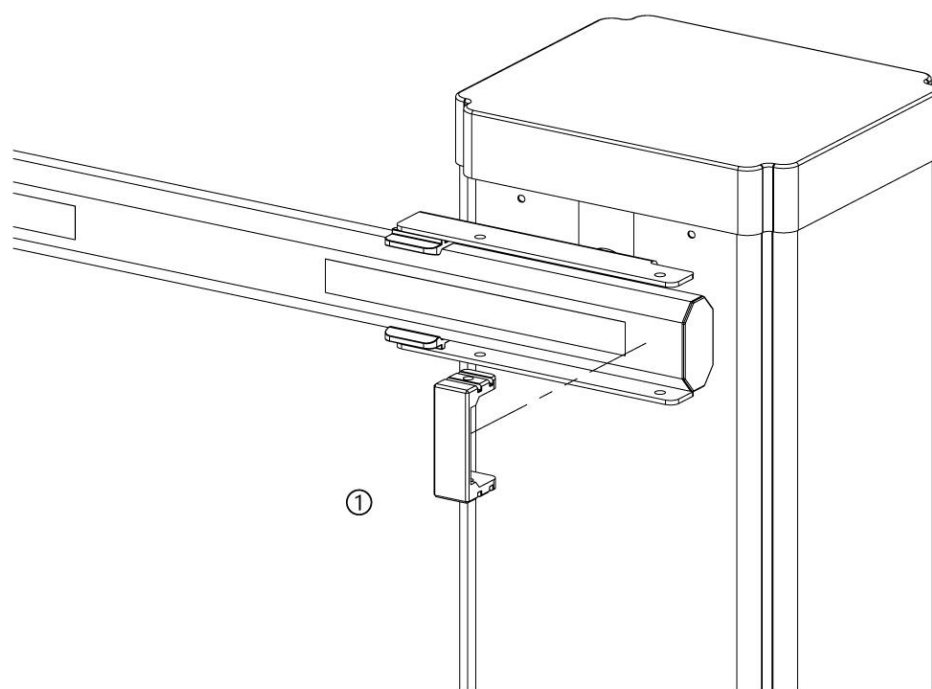
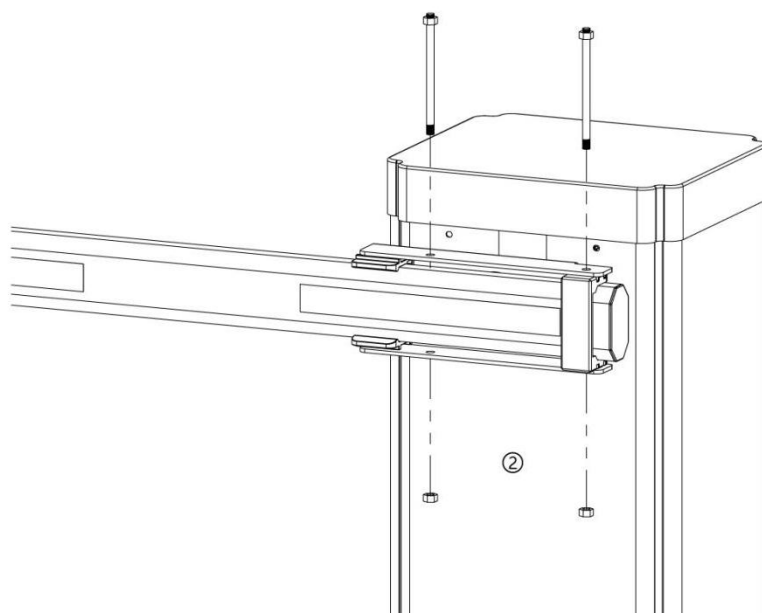


Схема размеров монтажной пластины корпуса

3.2. Установка стрелы шлагбаума



1) Установка стрелы: Совместите отверстие стрелы с ответной частью на пластине, затем вставьте и закрепите прижимную планку.



2) Затем проденьте и затяните этот металлический защитный винт (Примечание: для данного металлического защитного винта установка стопорной (фиксирующей) шайбы не требуется).

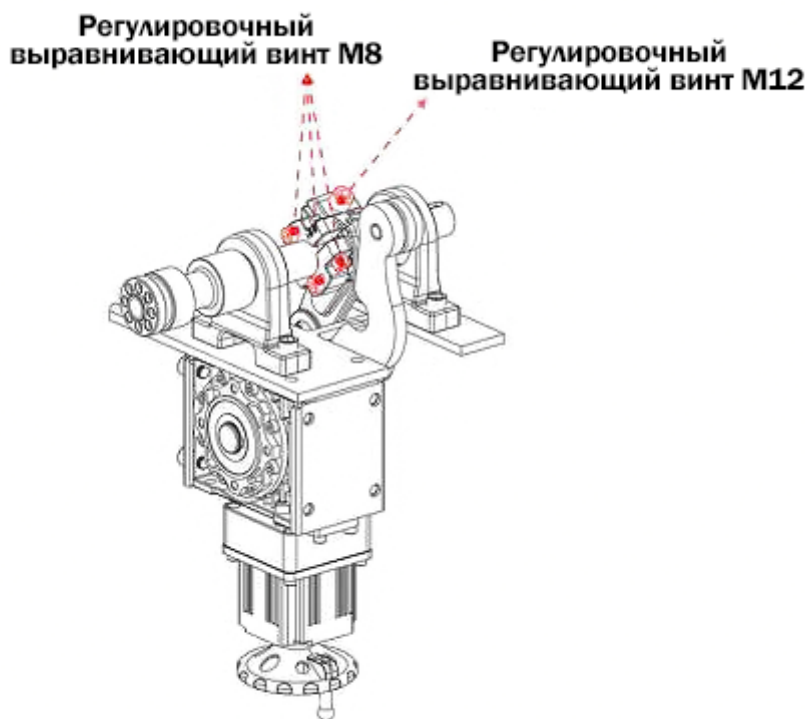
3.3. Настройка и проверка

После полной сборки шлагбаума убедитесь, что все компоненты правильно выровнены и надежно закреплены. С помощью ручного рычага на задней стороне двигателя проверьте ход стрелы вверх и вниз. Убедившись в корректной работе, включите питание для тестирования и отрегулируйте стрелу, чтобы она находилась в горизонтальном положении.

3.4. Калибровка положения стрелы

Для калибровки положения стрелы (например, после приложения чрезмерного усилия) выполните следующие действия:

-) Откройте корпус шлагбаума и снимите защитную крышку.
-) Шестигранным ключом на M12 ослабьте один крепежный винт DZ-23 на валу поворотного рычага, а также три винта M8 противоскользящего механизма, чтобы можно было вручную изменить положение стрелы.
-) Установите стрелу в нужное положение (горизонтальное, как показано на схеме ниже).
-) Затяните оба крепежных винта шестигранным ключом.



3.5. Установка, снятие и регулировка натяжения пружины

Для снятия пружины выполните следующие действия при поднятой на 90° стреле:

1) Ослабьте натяжение пружины, вращая регулировочную рукоятку против часовой стрелки. Это позволит легко снять пружину.

2) Регулировка натяжения пружины:

Для **увеличения** натяжения вращайте регулировочную рукоятку по часовой стрелке.

Для **уменьшения** натяжения вращайте регулировочную рукоятку против часовой стрелки.

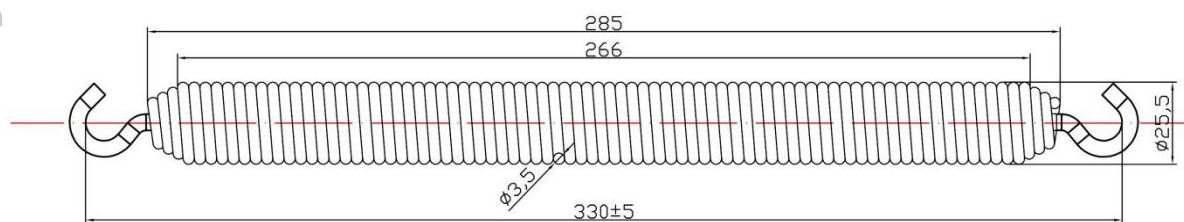
Эта функция позволяет точно настроить баланс натяжения между стрелой и двигателем. Правильная регулировка помогает снизить нагрузку на двигатель и продлить срок его службы.



1. Затягивайте, вращая по часовой стрелке.

2. Ослабляйте, вращая против часовой стрелки.

3.6. Таблица подбора балансировочных пружин

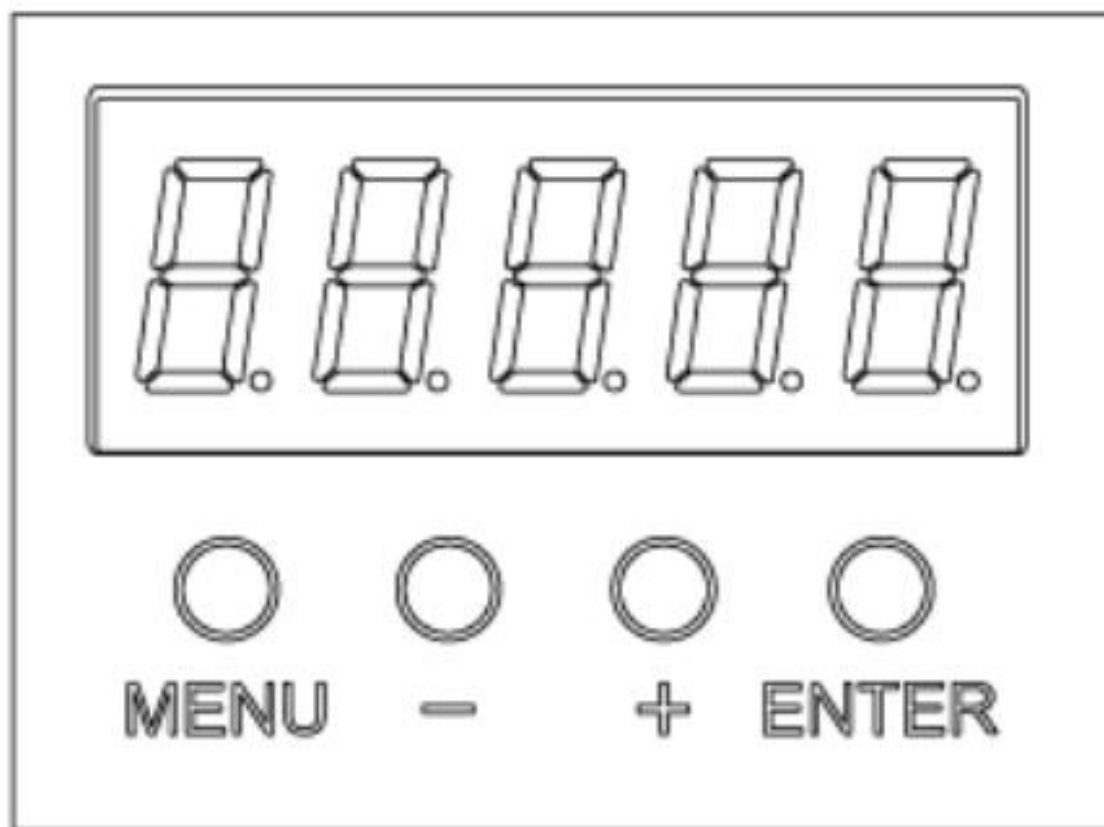


Тип стрелы	Длина стрелы	Характеристики и размеры пружины	
		Тип	330×25.5×3.5
100*45 Прямая стрела	6м	Пружина растяжения	1+1+1+1
	5м		1+1
	4.5м		1+1
	4м		1+1
	3.5м		1
	3м		1
80*45 Прямая стрела	6м		1+1+1
	5м		1+1
	4.5м		1+1
	4м		1
	3.5м		1
	3м		1
Стрела с Двумя планками	4.5м		1+1+1+1
	4м		1+1+1
	3.5м		1+1
	3м		1+1
Стрела, складываю щаяся под углом 90°	5м		1+1+1
	4.5м		1+1+1
	4м	1+1	
	3.5м	1+1	
	3м	1+1	
Стрела с тремя планками	4.5м	1+1+1+1+1	
	4м	1+1+1+1	
	3.5м	1+1+1	
	3м	1+1	

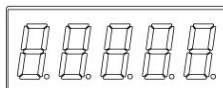
4. Описание кнопок платы управления шлагбаумом

4.1. Описание кнопок на основной плате

Кнопки основной платы расположены на лицевой стороне управляющей коробки и включают в себя 4 кнопки, как показано на схеме ниже.



1. Цифровой дисплей:



2. MENU (Меню): Кнопка меню.

3. Кнопки "-" и "+": Используются для перехода на страницу вверх/вниз.

4. ENTER (Ввод): Кнопка подтверждения.

4.2. Таблица функций и параметров

No.	Название параметра	Параметр	Значение по умолчанию	Примечания
H00-00	Регулировка скорости открытия	25-95	25	Чем больше число, тем выше скорость.
H00-01	Регулировка скорости закрытия	25-95	25	Чем больше число, тем выше скорость.
H00-02	Угол замедления при открытии	5-40	35	Чем больше значение угла, тем меньше вероятность вибрации стрелы при достижении позиции. Чем больше число, тем ниже скорость.
H00-03	Угол замедления при закрытии	5-40	40	Чем больше значение угла, тем меньше вероятность вибрации стрелы при достижении позиции. Чем больше число, тем ниже скорость.
H00-04	Регулировка ускорения при открытии	1-20	1	Чем меньше число, тем выше скорость.
H00-05	Регулировка ускорения при закрытии	1-20	5	Чем меньше число, тем выше скорость.
H00-06	Угол фиксации при открытии	1-30	1	Шаг изменения: 1. При значении больше 11° активируется автоматическое определение одной стороны (требуется настройка пунктов 37 и 47 редуктора на значение 4 из-за различий в подключении). Чем больше число, тем меньше угол отклонения от 90°.
H00-07	Угол фиксации при закрытии	1-30	2	Шаг изменения: 1. Чем больше число, тем меньше угол отклонения от 0°.
H00-08	Регулировка силы автопереключения	7-13	15	Шаг изменения: 1. Значение индивидуально для каждой модели. Чем меньше число, тем выше чувствительность.
H00-09	Регулировка задержки закрытия	0-90	0	Шаг изменения: 100. 0 — автоматическое опускание рычага отключено; другие значения — автоматическое опускание. Параметр применяется при отсутствии сигнала датчика земли и неавтоматическом режиме. 0: выкл.; 1: 1 секунда.
H00-10	Настройка скорости самотестирования при открытии	10-50	20	Соответствует скважности ШИМ 10–50%. Шаг изменения: 1. Скорость опускания рычага при самотестировании см. в пункте 41. Чем больше число, тем быстрее выполняется проверка при включении.
H00-11	Настройка режима автотестирования	0-2	0	0: Авторежим отключен; 1: Авторежим сброса при отключении питания; 2: Авторежим с сохранением состояния; 3: Интеллектуальный авторежим. 1: Тест не выполняется после восстановления питания; 2: Стандартный тест после восстановления питания; 3: Тест при работе стрелы в промежуточном положении.
H00-12	Настройка силы самоблокировки	0-5	0	0: неактивно; 1 или 2: активно. При изменении угла работы стрелы можно установить силу самоблокировки (максимум 2).
H00-13	Время замедления двигателя при паузе	1-20	2	Чем больше значение, тем дольше требуется время паузы.
H00-14	Настройка левого/правого положения стрелы	0-1	1	При инверсии направления "Вверх/Вниз" или изменении направления стрелы необходимо переключить между 0 и 1 и перезапустить устройство.
H00-15	Настройка направления энергосбережения при закрытии	0-2	0	0: неактивно; 1: активно для закрытия стрелы (энергосберегающее напряжение определяется пунктом 49); 2: активно для подъема стрелы.
H00-16	Настройка адреса RS485	1-32	1	Подключение до 32 ведомых устройств.
H00-17	Настройка скорости RS485	0-2	0	0: 9600; 1: 19200; 2: 38400. Изменения вступают в силу после перезагрузки.
H00-18	Самотестирование после включения	0-2	2	0: Тест порта или дистанционного сигнала; 1: Тест после включения; 2: Совместный тест с пультом ДУ.
H00-19	Настройка кнопки SET	0-3	0	3: Активация ручного режима открытия/закрытия рычага для отладки
H00-20	Индекс настройки параметров мониторинга	0-15	7	Используется для отображения содержания таблицы параметров мониторинга.
H00-21	Сброс	0-3	0	1: Сброс регулировки; 2: Очистка счетчика срабатываний; 3: Сброс счетчика и восстановление заводских настроек (после выполнения значение возвращается к 0).

H00-22	Настройка времени ускорения	0-1	1	Чем больше значение, тем медленнее ускорение
H00-23	Минимальный выходной сигнал	12-30	13	Минимальный коэффициент заполнения ШИМ для открытия/закрытия стрелы
H00-24	Настройка функции кнопки STOP	12-30	0	0: Пауза в текущем состоянии; 1: При опускании - переход в режим подъема; 2: Приоритет стартового сигнала, пауза игнорируется
H00-25	Резервные настройки	1-20	0	
H00-26	Настройка времени подсчета камеры	0-1	0	0: Автосброс через 10 мин; #0: Установленное время
H00-27	Настройки близости к земле	0-1	0	0: Отключено; 1: Отключение датчика земли при приближении стрелы
H00-28	Режим работы светодиодов	0-3	0	0: Запрет мигания; 1: Разрешено мигание; 2: Зеленый при 45°; 3: Зеленый-открытие, красный-закрытие
H00-29	Настройка многофункционального входа	0-2	0	0: Функция отключена; 1: При активации аварийного входа - немедленная остановка; 2: При активации аварийного входа - только звуковая сигнализация, работа продолжается Сигнал аварийного входа активен только на основном счетном порту. 3: Активация пожарного режима: Контроль заземления отключен, двигатель разблокируется, Тип сигнала - триггерный вход. 0: Функция подсчета отключена; 10: Подсчет поднятий стрелы. Для одновременной работы аварийного сигнала и подсчета: Выберите счетный порт и Активируйте функцию через установку значения десятков; Для одновременной работы пожарного режима и подсчета: Установите значение 13 (3 + 10); Для отдельного включения подсчета поднятий стрелы: Установите значение 10; При активации пожарного режима (установка 3): Внешний независимый счетный порт остается активным; Для простой аварийной остановки: Установите значение 1; Если функция подсчета не требуется: Значение десятков можно не учитывать.
H00-30	Настройка выхода функции DO1	0~1	0	0: Стрела в положении "открыто";
H00-31	Настройка выхода функции DO2	-	1	1: Стрела в положении "закрыто";
H00-32	Настройка выхода функции DO3	-	1	2: Стрела в положениях "поднята" и "опущена"; 3: Сигнал тревоги по входу неисправности (действительно, если в пункте 29 установлено значение 1).
H00-33	Настройки статуса связи 485	0-1	0	Данные порта аналогового ввода и связи 485
H00-34	Пиковый паттерн	-	0	Длительное нажатие на пульте ДУ блокирует использование I/O-порта: 0: Блокировка отключена; 1 или 2: Активно; 3: Отключить функцию индукционной петли или фотозлемента (ground sense).
H00-35	Настройки статуса блокировки	0-1	0	Действие при активации пункта 34: 1: Сигнал входного порта недействителен (игнорируется); (При отключении контроля заземления установите пункт 34 в значение 3, а пункт 35 - в значение 1.)

H00-36	Настройка звукового сигнала	-	1	0: Выключен 1: Включен
H00-37	Настройка одностороннего хода	-	-	500~1000 (Для двустороннего обнаружения см. параметр 6 мониторинга.)
H00-38	Резервные настройки	-	-	Не используется
H00-39	Режим "Одна машина - один шлагбаум"	-	0	0: Отключено; 1: Только 1 машина при срабатывании индукционной петли или фотоэлемента
H00-40	Тип уровня входа датчика земли	-	0	0: Нормально разомкнутый; 1: Нормально замкнутый.
H00-41	Скорость самопроверки закрытия	-	20	Автоматическая проверка скорости движения шлагбаума: чем выше значение, тем выше скорость. Добавлен пункт 41 для регулировки скорости опускания при самодиагностике. Основное применение - когда шлагбаум не оборудован пружиной и скорость опускания слишком высока. Параллельно пункт 10 изменен на регулировку скорости самодиагностики.
H00-42	Сигнализация при отключении питания	-	-	0: Сигнализация; 1: Без сигнализации при автоматическом открытии
H00-43	Одно реле для открытия/закрытия	-	0~1	0: Отключено; 1: Включено
H00-44	Блокировка I/O и пульта	-	-	0: Активно; 1: Блокировка пульта; 2: Блокировка IO; 3: Полная блокировка
H00-45	Время защиты от перегрузки	-	-	Ошибка-07 при превышении
H00-46	Активный уровень ИК-датчика	-	-	0: ИС активен; 1: ИС неактивен
H00-47	Настройка модели двигателя	-	0	0: Большое передаточное число; 1: Малое передаточное число; 2-4: Типы червячных передач
H00-48	Чувствительность датчика земли	-	1	Меньшее значение - выше чувствительность
H00-49	Напряжение энергосбережения	-	160	18.0~23.0V; При слишком высоком значении система не будет работать корректно при отключении питания.
H00-50	Задержка закрытия при неактивном датчике	-	10	Задержка перед опусканием после подъема
H00-51	-	-	-	-
H00-52	Таймаут позиционирования	-	17	Лимит времени достижения позиции
H00-53	-	-	-	-
H00-54	-	-	-	-
H00-55	-	-	-	-
H00-56	Номер версии	-	-	-

Таблица параметров мониторинга

0	Рабочая скорость	0~2500	-	-
1	Угол обратной связи двигателя	0~90 градусов	-	-
2	Напряжение шины	0~40.0 В	-	Минимум 22.0 В для работы
3	Выходной ток		-	-
4	Состояние датчика Холла	0~7	-	-
5	Количество коммутаций		-	-
6	Общее количество операций		-	-
7	Время операции	0~9000 мс	-	-
8	Суммарное количество операций	0~99999999	-	При отображении 32-значного значения: Если число превышает максимально отображаемую длину, используйте клавишу ВВЕРХ для прокрутки содержимого вверх/вниз.
9	Количество автоматических операций	0~99999999	-	
10	Количество срабатываний антиколлизии	0~99999999	-	
11	Количество опусканий	0~99999999	-	
12	Время работы	0~99999999 мин	-	
13	Количество включений	0~99999999	-	
14	Статус работы	Бинарное отображение	-	-
15	Код ошибки	0~7	-	1: Ошибка датчика Холла; 2: Низкое напряжение (<22.0В); 3: Перегрузка; 4: Защита от заклинивания
16	-	-	-	-
17	-	-	-	-
18	-	-	-	-
19	Количество подъемов стрелы	0-65535	-	-
20	Количество закрытий стрелы	0-65535	-	-
21	Количество остановок	0-65535	-	-
22	Количество срабатываний контроля заземления	0-65535	-	-
23	Количество срабатываний инфракрасного датчика	0-65535	-	-
24	Количество подъемов стрелы	0-65535	-	При активации счетного порта текущее значение счетчика отображается в данном параметре.

5. Коды ошибок

EFF-01: Ошибка датчика Холла	Неправильное подключение двигателя или проводки.	Проверить подключение двигателя и целостность проводов.
EFF-02: Ошибка пониженного напряжения	Напряжение ниже 22,0 В. Возможна недостаточная мощность источника питания или разряженный аккумулятор.	Проверить напряжение питания, заменить/зарядить аккумулятор.
EFF-03: Защита от перегрузки по току	Высокая нагрузка, повреждение платы драйвера, неправильное подключение двигателя.	Проверить подключение двигателя, заменить драйвер или уменьшить нагрузку.
EFF-04: Защита от заклинивания	Больше 5 неудачных попыток достичь предела 0 или 90 градусов.	Проверить корректность установки концевых выключателей, сбросить настройки.
05: Термозащита 06: Ошибка перенапряжения	Напряжение превышает допустимое (24 В), перегрев MOSFET-транзисторов.	Проверить источник питания, обеспечить охлаждение.

6. Режим обучения пульта ДУ

Пульт ДУ нашей компании использует микросхему с уникальным кодом обучения и работает на частоте 433 МГц, что обеспечивает:

- Высокую помехоустойчивость
- Дальность действия более 100 м (в идеальных условиях)
- Простоту использования и долговечность

Как запрограммировать пульт:

1. Стандартный режим обучения:

- Подайте питание на внешний приёмник.
- В течение **5 секунд** удерживайте кнопки ▲ и ▼ на пульте.
- Отпустите — обучение завершено.
- Если не сработало, отключите питание и повторите.

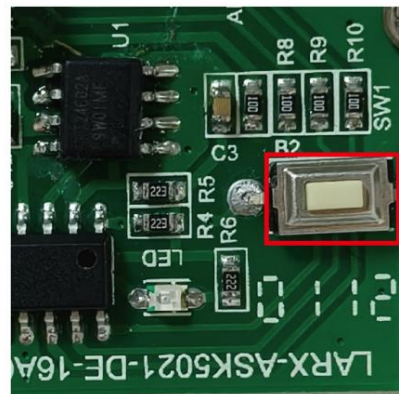
2. Сброс и повторное обучение:

- Снимите крышку внешнего приёмника.
- Нажмите и удерживайте **белую кнопку** на плате **15 секунд** (удаляются все сохранённые коды).
- Повторите процесс обучения.



Альтернативный способ (без разборки):

1. Отключите разъём приёмника от контроллера.
2. Удерживая кнопки ▲/▼ на пульте, подключите разъём обратно.
3. Через **5 секунд** отпустите кнопки — обучение завершено.
4. Проверьте работу пульта. Если не работает, повторите шаги 1–2.



Примечания:

- Приёмник поддерживает до **16 уникальных кодов** пультов.
- Количество пультов с одинаковым кодом не ограничено.
- Для сложных случаев используйте **белую кнопку** на плате приёмника.

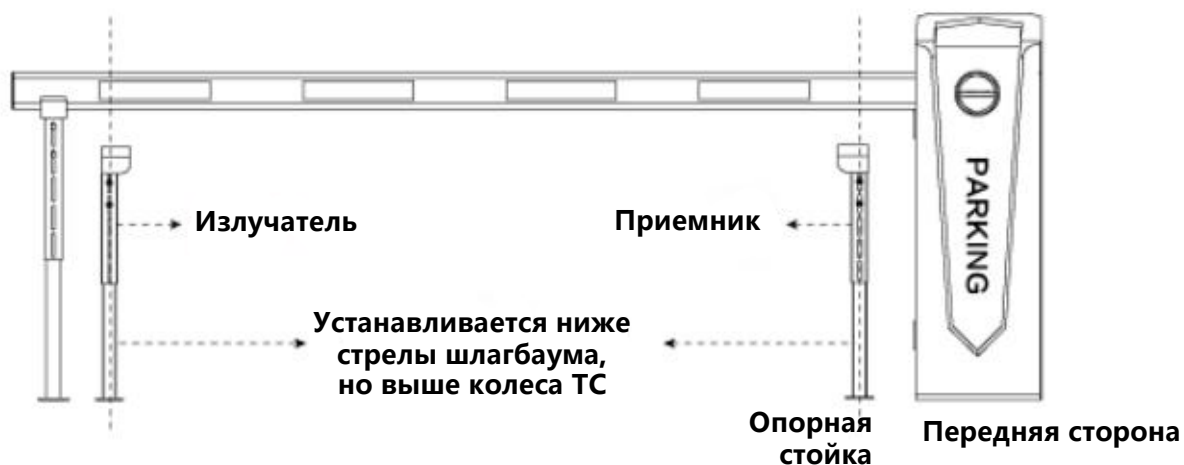
7. Таблица скоростей работы шлагбаума

Код меню Параметр Длина штанги	Подъем штанги			Опускание штанги		
	H00-00	H00-02	H00-04	H00-01	H00-03	H00-05
Средняя восьмигранная стрела, 3 м, 1.5 сек (без резиновой полосы)	95	30	8	95	30	8
Средняя восьмигранная стрела, 3 м, 1.5 сек (с резиновой полосой)	95	25	8	95	25	8
Большая восьмигранная стрела, 3 м, 1.5 сек (без резиновой полосы)	45	30	10	45	30	10
Большая восьмигранная стрела, 3 м, 1.5 сек с резиновой полосой)	35	40	10	35	40	10
Круглая стрела, 3 м, 1.5 сек	95	25	8	95	25	8

8. Приложение

Установка инфракрасного датчика предотвращения столкновений

Монтаж фотоэлемента для предотвращения столкновений показан на схеме ниже:



Установка фотоэлемента



9. Определение левой и правой установки



Левая установка (Left Installation):

- Когда тумба шлагбаума расположена слева от стрелы (при взгляде со стороны подъезда транспортного средства).
- Стрела движется против часовой стрелки при открытии.

Правая установка (Right Installation):

- Когда тумба шлагбаума расположена справа от стрелы (при взгляде со стороны подъезда транспортного средства).
- Стрела движется по часовой стрелке при открытии.

Важно:

Для смены режима (H00-14) требуется:

1. Изменить параметр H00-14 (0 → 1 или 1 → 0).
2. Перезагрузить систему.

(Примечание: Направление движения стрелы может зависеть от модели шлагбаума и типа редуктора.)